

中华人民共和国国家环境保护标准

HJ 93-2013

代替 HJ/T 93-2003

环境空气颗粒物（PM₁₀和PM_{2.5}）采样器技术要求及 检测方法

Specifications and Test Procedures for PM₁₀ and PM_{2.5} Sampler

（发布稿）

本电子版为发布稿。请以中国环境科学出版社出版的正式标准文本为准。

2013-07-30发布

2013-08-01实施

环 境 保 护 部 发布

目 次

前 言.....	III
1 适用范围.....	1
2 规范性引用文件.....	1
3 术语和定义.....	1
4 采样器组成.....	2
5 技术要求.....	3
6 性能指标.....	4
7 检测方法.....	6
8 检测项目.....	15
附录 A（规范性附录） 气密性指标检查方法	17
附录 B（资料性附录） 小流量撞击式切割器图纸	18

前 言

为贯彻《中华人民共和国环境保护法》、《中华人民共和国大气污染防治法》，实施《环境空气质量标准》(GB 3095-2012)，规范环境空气中颗粒物(PM₁₀和PM_{2.5})采样器的性能、质量，制定本标准。

本标准规定了环境空气颗粒物(PM₁₀和PM_{2.5})采样器(以下简称PM₁₀和PM_{2.5}采样器)的技术要求、性能指标和检测方法。

本标准是对《PM₁₀采样器技术要求及检测方法》(HJ/T 93-2003)的修订。

本标准首次发布于2003年，本次为第一次修订。本次修订增加了PM_{2.5}采样器的相关内容。

自本标准实施之日起，《PM₁₀采样器技术要求及检测方法》(HJ/T 93-2003)废止。

凡进入国家环境监测网络的PM₁₀和PM_{2.5}采样器须符合本标准的要求。

本标准附录A为规范性附录，附录B为资料性附录。

本标准由环境保护部科技标准司组织制订。

本标准主要起草单位：中国环境监测总站。

本标准环境保护部2013年07月30日批准。

本标准自2013年08月01日起实施。

本标准由环境保护部解释。

环境空气颗粒物（PM₁₀和PM_{2.5}）采样器技术要求及检测方法

1 适用范围

本标准规定了环境空气颗粒物（PM₁₀和PM_{2.5}）采样器的技术要求、性能指标和检测方法。

本标准适用于环境空气颗粒物（PM₁₀和PM_{2.5}）采样器的设计、生产和检测。

2 规范性引用文件

本标准内容引用了下列文件中的条款。凡是不注日期的引用文件，其有效版本适用于本标准。

GB 3095-2012 环境空气质量标准

GB 3768 声学声压法测定噪声源声功率级反射面上方采用包络测量表面的简易法

HJ 618 环境空气 PM₁₀ 和 PM_{2.5} 的测定 重量法

3 术语和定义

下列术语和定义适用于本标准。

3.1

空气动力学当量直径 aerodynamic diameter

指单位密度（ $\rho_0=1\text{g/cm}^3$ ）的球体，在静止空气中作低雷诺数运动时，达到与实际粒子相同的最终沉降速度时的直径。

3.2

颗粒物（粒径小于等于 10 μm ） particulate matter（PM₁₀）

指环境空气中空气动力学当量直径小于等于 10 μm 的颗粒物，也称可吸入颗粒物。

3.3

颗粒物（粒径小于等于 2.5 μm ） particulate matter（PM_{2.5}）

指环境空气中空气动力学当量直径小于等于 2.5 μm 的颗粒物，也称细颗粒物。

3.4

切割器 particle separate device

指具有将不同粒径粒子分离功能的装置。

3.5

工作点流量 air flow rate

指采样器在工作环境条件下，采气流量保持定值，并能保证切割器切割特性的流量称为采样器的工作点流量。

3.6

标准状态 standard state

指温度为 273 K，压力为 101.325 kPa 时的状态。本标准中污染物浓度值均为标准状态下浓度。

3.7

仪器平行性 parallelism of monitors

指每一批次数据结果的均方根。

3.8

气溶胶传输效率 aerosol transport efficiency

指进入采样器到达滤膜的气溶胶量与通过切割器后的气溶胶总量的百分比。

3.9

50% 切割粒径 (D_{a50}) 50% cutpoint diameter

指切割器对颗粒物的捕集效率为 50% 时所对应的粒子空气动力学当量直径。

3.10

捕集效率的几何标准差 (σ_g) geometric standard deviation of sampling efficiency

切割器对颗粒物的捕集效率有以下两种表述方法：

(1) 捕集效率为 16% 时对应的粒子空气动力学直径 D_{a16} 与捕集效率为 50% 时对应的粒子空气动力学直径 D_{a50} 的比值；

(2) 捕集效率为 50% 时对应的粒子空气动力学直径 D_{a50} 与捕集效率为 84% 时对应的粒子空气动力学直径 D_{a84} 的比值；

上述两个比值均应符合 $\sigma_g = 1.5 \pm 0.1$ (PM₁₀ 采样器)、 $\sigma_g = 1.2 \pm 0.1$ (PM_{2.5} 采样器) 的要求。计算公式见 (1)、(2) 式：

$$\sigma_g = \frac{D_{a16}}{D_{a50}} \dots\dots\dots (1)$$

$$\sigma_g = \frac{D_{a50}}{D_{a84}} \dots\dots\dots (2)$$

式中： σ_g ----- 捕集效率的几何标准差；

D_{a16} ----- 切割器对颗粒物的捕集效率为 16% 时对应的粒子空气动力学直径， μm ；

D_{a50} ----- 切割器对颗粒物的捕集效率为 50% 时对应的粒子空气动力学直径， μm ；

D_{a84} ----- 切割器对颗粒物的捕集效率为 84% 时对应的粒子空气动力学直径， μm 。

4 采样器组成

采样器由采样入口、PM₁₀ 或 PM_{2.5} 切割器、滤膜夹、连接杆、流量测量及控制装置、抽气泵等组成。

PM₁₀ 和 PM_{2.5} 采样器通过流量测量及控制装置控制抽气泵以恒定流量（工作点流量）抽取环境空气样品，环境空气样品以恒定的流量依次经过采样器入口、PM₁₀ 或 PM_{2.5} 切割器，PM₁₀ 或 PM_{2.5} 颗粒物被捕集在滤膜上，气体经流量计、抽气泵由排气口排出。采样器实时测

量流量计前压力、流量计前温度、环境大气压、环境温度等参数对采样流量进行控制。

PM₁₀或PM_{2.5}采样器的工作点流量不做必须要求，一般情况如下：

大流量采样器工作点流量为：1.05 m³/min；

中流量采样器工作点流量为：100 L/min；

小流量采样器工作点流量为：16.67 L/min。

5 技术要求

5.1 外观要求

5.1.1 采样器应有产品铭牌，铭牌上有采样器名称、型号、生产厂名称、出厂编号、生产日期等信息。

5.1.2 采样器外观应完好无损，表面无明显损伤，适合户外采样。各零、部件连接可靠，各操作键、按钮灵活有效。

5.2 工作条件

环境温度：(-30~50)℃；

大气压：(80~106)kPa；

供电电压：AC(220±22)V，(50±1)Hz。

注1：低温、低压等特殊环境条件下，仪器设备的配置应满足当地环境条件的使用要求。

5.3 安全要求

5.3.1 绝缘电阻

在环境温度为(15~35)℃，相对湿度≤85%条件下，采样器电源端子对地或机壳的绝缘电阻不小于20MΩ。

5.3.2 绝缘强度

在环境温度为(15~35)℃，相对湿度≤85%条件下，采样器在1500V(有效值)、50Hz正弦波实验电压下持续1min，不应出现击穿或飞弧现象。

5.4 功能要求

5.4.1 采样器应使用耐腐蚀材料制造，所有含尘气流通道表面应无静电吸附作用。采样器抽气泵应使用无碳刷抽气泵。

5.4.2 为使采样器的采样各向同性，采样器入口在水平面内应为圆形或矩形，非圆形或者矩形采样器入口在水平面内应至少有四个均匀进气方向。

5.4.3 采样器应具有采样时间控制及计时功能，并可进行时钟、采样时间、间隔时间设置。

5.4.4 采样器应能自动测量并显示瞬时流量、环境大气压、环境温度、流量计前温度、流量计前压力，显示更新时间不超过5s。采样器应能至少每1min自动计算一次累计工况采样体积和标况采样体积。采样器应能至少每5min记录并存储瞬时采样流量、环境温度、环境大气压和累计标况体积等参数，该存储记录可供查询、打印和输出。采样器应能至少存储3个月采样数据。采样器应具有RS232或USB等通讯接口。

5.4.5 当采样器测量的流量与规定的工作点流量的偏差超过±10%，且持续时间超过了60秒时，采样器应停止抽取空气样品，同时停止采样时间累计；采样器应对此种情况给出报警记录和累计采样时间记录，用于判断该采集样品的有效性。

5.4.6 当采样器在工作过程中出现了断电情况时,采样器应停止采样时间累计并记录断电时间;重新供电后采样器应能自动恢复采样功能,并继续累计采样时间,同时记录来电时间,采样结束后应能显示、打印和输出采样过程中的断电、来电时间及本次采样的总采样时间。

5.4.7 采样器在采样过程中,采样滤膜处的温度与环境温度的偏差应控制在 $\pm 5^{\circ}\text{C}$ 以内。

5.4.8 采样器各零部件连接紧密,避免漏气, PM_{10} 和 $\text{PM}_{2.5}$ 采样器气密性检查方法见附录A。

5.4.9 为降低采样器排气对 PM_{10} 和 $\text{PM}_{2.5}$ 测量的影响,向下排气的大、中流量采样器的排气应在水平方向上均匀分布。

5.4.10 滤膜夹应使用对测量结果无影响的惰性材料制造,应对滤膜不粘连,并方便取放。

5.4.11 采样器的安装支架应能够牢固支撑采样器,有安装孔和固定装置,能将采样器固定于地面或者采样平台。

5.4.12 采样器应具备防雨、雪功能。

5.4.13 滤膜要求

采样滤膜可选用玻璃纤维滤膜、石英滤膜等无机滤膜或聚氯乙烯、聚丙烯、聚四氟乙烯、混合纤维素等有机滤膜。滤膜应厚薄均匀,无针孔、无毛刺。 PM_{10} 滤膜对 $0.3\mu\text{m}$ 标准粒子的截留效率 $\geq 99\%$, $\text{PM}_{2.5}$ 滤膜对 $0.3\mu\text{m}$ 标准粒子的截留效率 $\geq 99.7\%$ 。

6 性能指标

6.1 PM_{10} 采样器

6.1.1 流量测试

在采样器正常工作条件下,使用标准流量计在采样入口处检测流量,应符合以下指标:

- (1) 平均流量偏差: $\pm 5\%$ 设定流量;
- (2) 流量相对标准偏差 $\leq 2\%$;
- (3) 平均流量示值误差 $\leq 2\%$ 。

6.1.2 累计标况体积示值误差

累计标况体积示值误差 $\pm 5\%$ 。

6.1.3 时钟误差

- (1) 在采样器正常工作状态下测试6h,时钟误差 $\pm 20\text{s}$ 。
- (2) 断开采样器的供电总计5次(各次断电的持续时间分别为20s、40s、2min、7min和20min,且在每次断电之间应保证不少于10min正常电力供应),测试6h,时钟误差 $\pm 2\text{min}$ 。

6.1.4 大气压测量示值误差

在(80~106)kPa范围内,大气压测量示值误差 $\leq 1\text{kPa}$ 。

6.1.5 温度测量示值误差

在($-30\sim 50$) $^{\circ}\text{C}$ 范围内,温度测量示值误差 $\pm 2^{\circ}\text{C}$ 。

6.1.6 噪声

- (1) 大流量采样器噪声 $\leq 67\text{ dB (A)}$;
- (2) 中流量采样器噪声 $\leq 62\text{ dB (A)}$;

(3) 小流量采样器噪声 ≤ 62 dB (A)。

6.1.7 切割性能

50% 切割粒径： $D_{a50} = (10 \pm 0.5) \mu\text{m}$ ；

捕集效率的几何标准偏差： $\sigma_g = 1.5 \pm 0.1$ 。

6.1.8 参比方法比对测试

使用参比方法进行至少10组有效数据的比对测试，测试结果进行线性回归分析，符合以下要求：

斜率： 1 ± 0.1 ；

截距： $(0 \pm 5) \mu\text{g}/\text{m}^3$ ；

相关系数 ≥ 0.95 。

6.1.9 平均无故障时间

采样器平均无故障时间 (MTBF) $\geq 800\text{h}$ 。

6.2 PM_{2.5} 采样器

6.2.1 流量测试

在采样器正常工作条件下，使用标准流量计在采样入口处检测流量，应符合以下指标：

(1) 平均流量偏差： $\pm 5\%$ 设定流量；

(2) 流量相对标准偏差 $\leq 2\%$ ；

(3) 平均流量示值误差 $\leq 2\%$ 。

6.2.2 累计标况体积示值误差

累计标况体积示值误差 $\pm 5\%$ 。

6.2.3 时钟误差

(1) 在采样器正常工作状态下测试6h，时钟误差 $\pm 20\text{s}$ 。

(2) 断开采样器的供电总计5次（各次断电的持续时间分别为20s、40s、2min、7min和20min，且在每次断电之间应保证不少于10min正常电力供应），测试6h，时钟误差 $\pm 2\text{min}$ 。

6.2.4 大气压测量示值误差

在(80~106) kPa范围内，大气压测量示值误差 $\leq 1\text{kPa}$ 。

6.2.5 温度测量示值误差

在(-30~50) °C范围内，温度示值误差 $\pm 2^\circ\text{C}$ 。

6.2.6 噪声

(1) 大流量采样器噪声 ≤ 67 dB (A)；

(2) 中流量采样器噪声 ≤ 62 dB (A)；

(3) 小流量采样器噪声 ≤ 62 dB (A)。

6.2.7 环境气压、环境温度和供电电压变化的影响

采样器分别在不同的气压、温度和供电电压等6种环境条件下进行测试，其流量测试指标应符合6.2.1要求。

6.2.8 切割性能

50% 切割粒径： $D_{a50} = (2.5 \pm 0.2) \mu\text{m}$ ；

捕集效率的几何标准偏差： $\sigma_g=1.2\pm 0.1$ 。

6.2.9 切割器加载测试

在一个维护周期内，加载后的切割器切割性能指标符合 6.2.8 要求。

6.2.10 参比方法比对测试

使用参比方法进行至少23组有效数据的比对测试，测试结果进行线性回归分析，符合以下要求：

斜率： 1 ± 0.1 ；

截距： $(0\pm 5)\mu\text{g}/\text{m}^3$ ；

相关系数 ≥ 0.93 。

6.2.11 平均无故障时间

采样器平均无故障时间 (MTBF) $\geq 800\text{h}$ 。

7 检测方法

7.1 PM₁₀ 采样器

7.1.1 流量测量

取下采样入口和切割器，将标准流量计的出气口通过流量测量适配器连接到待测采样器的进气口。开启待测采样器抽气泵，进入流量检测界面，待测采样器显示的流量稳定后开始测试。测试连续进行 6h，至少每隔 5min 记录一次标准流量计和待测采样器的瞬时流量值(工况)。测试完成后，按照公式 (3)、(4)、(5)、(6)、(7) 计算流量测试的相关指标。测试结果应符合 6.1.1 的要求。

$$\bar{Q}_R = \frac{1}{n} \sum_{i=1}^n Q_{Ri} \dots\dots\dots (3)$$

式中： \bar{Q}_R -----测试期间标准流量计平均流量值，L/min；

Q_{Ri} -----测试期间标准流量计瞬时流量值，L/min；

i -----测试期间记录瞬时时间点的序号，($i=1\sim n$)；

n -----测试期间记录瞬时时间点的总个数。

$$\bar{Q}_C = \frac{1}{n} \sum_{i=1}^n Q_{Ci} \dots\dots\dots (4)$$

式中： \bar{Q}_C -----测试期间采样器平均流量值，L/min；

Q_{Ci} -----测试期间采样器瞬时流量值，L/min。

$$\Delta Q_R = \frac{\bar{Q}_R - Q_s}{Q_s} \times 100\% \dots\dots\dots (5)$$

式中： ΔQ_R -----平均流量偏差，%；

Q_s -----待测采样器设定的采样流量，L/min。

$$CV_R = \frac{\sqrt{\frac{\sum_{i=1}^n (Q_{Ri} - \bar{Q}_R)^2}{n-1}}}{\bar{Q}_R} \times 100\% \dots\dots\dots (6)$$

式中： CV_R -----流量相对标准偏差，%；

$$Q_{diff} = \frac{|\bar{Q}_R - \bar{Q}_C|}{\bar{Q}_R} \times 100\% \dots\dots\dots (7)$$

式中： Q_{diff} -----流量示值误差，%；

7.1.2 累计标况体积示值误差

将累计流量计与待测采样器入口连接，确保不漏气。设定仪器采样工作流量，启动抽气泵，连续运行（30±5）min，停止采样。分别记录累计流量计计前温度 T_1 、计前压力 P_1 、工况累计体积 Q_V ，以及环境大气压 B_a 和待测采样器记录的标况体积 Q_{V1} ，按公式（8）计算累计流量计标况体积 Q_{V2} ，按公式（9）计算累积标况体积示值误差 ΔQ_V ， ΔQ_V 应符合6.1.2要求。

$$Q_{V2} = \frac{Q_V \times (B_a + P_1) \times 273}{101.325 \times T_1} \dots\dots\dots (8)$$

式中： T_1 -----累计流量计计前温度，K；

P_1 -----累计流量计计前压力，kPa；

B_a -----环境大气压，kPa；

Q_V -----累计流量计工况体积，L；

Q_{V2} -----累计流量计标况体积，L。

$$\Delta Q_V = \frac{Q_{V1} - Q_{V2}}{Q_{V2}} \times 100\% \dots\dots\dots (9)$$

式中： ΔQ_V -----累积标况体积示值误差，%；

Q_{V1} -----采样器记录的标况体积，L。

7.1.3 时钟误差

(1) 采样器正常工作条件下时钟误差

在待测采样器正常工作过程中，读取并记录显示时间（时-分-秒）记为开始时间 t_0 ，同时启动秒表开始计时，当运行6h±60s时，分别读取和记录采样器显示时间 t_1 和秒表显示时间 t_2 。按公式（10）计算时钟误差。检测结果 Δt 应符合6.1.3中第（1）条要求。

$$\Delta t = t_1 - t_0 - t_2 \dots\dots\dots (10)$$

式中： Δt -----时钟误差，s；

t_0 -----待测采样器初始时间，（时-分-秒）；

t_1 -----待测采样器结束时间，（时-分-秒）；

t_2 -----秒表显示时间，（时-分-秒）。

(2) 采样器断电条件下时钟误差

在待测采样器正常工作过程中，读取并记录显示的时间（时-分-秒）记为开始时间 t_0 ，同时启动秒表开始计时。断电条件测试总时长为 6h，在这期间要求断电总计 5 次：各次断电的持续时间分别为 20s、40s、2min、7min 和 20min 左右，且在每次断电之间应保证不少于 10min 正常供电。当运行 $6h \pm 60s$ 时，分别读取和记录待测采样器显示时间 t_1 和秒表显示时间 t_2 。按公式（10）计算时钟误差。检测结果 Δt 应符合 6.1.3 中第（2）条要求。

7.1.4 大气压测量示值误差

将待测采样器放入气压舱中，在大气压测量的范围（80~106）kPa 内，选取以下 5 个检测点：80kPa，90kPa，100kPa，106kPa 和当前环境气压，各检测点的实际稳定值与上述规定值允许偏差 $\pm 0.5kPa$ 。待气压舱的压力稳定后，分别读取并记录标准压力值 B_i 和待测采样器显示压力值 P_i 。按公式（11）计算待测采样器的大气压测量示值误差 δ_{pi} 。重复测量 3 次，每个检测点的平均值应符合 6.1.4 的要求。

$$\delta_{pi} = |B_i - P_i| \dots\dots\dots (11)$$

式中： δ_{pi} -----第 i 个测试点待测采样器大气压测量示值误差，kPa；
 P_i -----第 i 个测试点标准压力值，kPa；
 B_i -----第 i 个测试点待测采样器压力测量值，kPa；
 i -----测试点序号，（ $i=1 \sim 5$ ）。

7.1.5 温度测量示值误差

将待测采样器放入恒温环境中，在（-30~50）℃ 温度范围内分别设置 4 个温度测试点：（-20，0，20，50）℃，恒温装置的实际控制温度与上述设定温度允许偏差 $\pm 2^\circ C$ 。待恒温装置温度稳定后，分别读取并记录标准温度值 t_{si} 和待测采样器显示温度值 t_{pi} 。按公式（12）计算待测采样器的温度测量示值误差 Δt_i 。重复测量 3 次，每个测试点的平均值应符合 6.1.5 的要求。

$$\Delta t_i = t_{pi} - t_{si} \dots\dots\dots (12)$$

式中： Δt_i -----第 i 个测试点温度测量示值误差，℃；
 t_{pi} -----第 i 个测试点待测采样器的环境温度示值，℃；
 t_{si} -----第 i 个测试点标准温度值，℃；
 i -----测试点序号，（ $i=1 \sim 4$ ）。

7.1.6 噪声

采样器噪声检测按 GB 3768 的规定进行，测得的采样器 A 声压级噪声应符合 6.1.6 的要求。

7.1.7 切割性能

切割性能测试可使用分流测试法或静态箱测试法。

（1）分流测试法

发生单一粒径、均匀、稳定的气溶胶粒子，分别测试待测切割器上游的气溶胶浓度和切割器下游的气溶胶浓度，计算不同粒径气溶胶的捕集效率；拟合捕集效率与粒径的关系得到该切割器的 50% 切割粒径和捕集效率的几何标准偏差。

a) 气溶胶的生成

通过单分散固态气溶胶发生器发生单分散固态的气溶胶颗粒。采用气溶胶检测仪器（例

如气溶胶粒径谱仪) 测量单分散固态气溶胶的粒径和浓度。实验粒子的粒径要求见表 1。

表 1 PM₁₀ 实验粒子的粒径要求

实验粒子的空气动力学当量直径 Da (μm)							
3±0.5	5±0.5	7±0.5	9±0.5	11±1.0	13±1.0	15±1.0	17±1.0

b) 分流法测试

1) 将待测切割器去除进气部件, 通过分流管连接流量适配器、待测切割器和气溶胶检测仪器, 切割器应竖直放置。

2) 采用单分散固态气溶胶发生器, 发生表 1 中空气动力学当量直径 (3±0.5) μm 的雾化单分散固态气溶胶颗粒。

3) 采用气溶胶检测仪器测量单分散固态气溶胶的粒径, 确认其稳定、均匀, 符合要求。

4) 采用气溶胶检测仪器分别测定切割器上、下游的气溶胶浓度。记录为 C_{1ij} 和 C_{2ij}。

5) 分别依次生成表 1 中所列的 8 种粒径的雾化单分散固态气溶胶颗粒。重复以上 3) ~ 4) 的操作, 直至 8 种粒径的雾化单分散固态气溶胶颗粒测试完毕, 得到 C_{1ij} 和 C_{2ij}。

6) 重复 5) 的操作三次, 按公式 (13) 计算得到 8 组 24 个捕集效率的数据。

$$\eta_{ij} = \frac{C_{2ij}}{C_{1ij}} \times 100\% \dots\dots\dots (13)$$

式中: η_{ij}-----每个粒径点单次测量的捕集效率, %;

C_{1ij}-----切割器上游固态单分散颗粒物单次测量浓度, /m³;

C_{2ij}-----切割器下游固态单分散颗粒物单次测量浓度, /m³;

i-----发生的气溶胶粒径点 (i=1~8);

j-----每个粒径点测量的次数 (j=1~3)。

7) 按公式 (14) 分别计算得到 8 个粒径点捕集效率的平均值。

$$\bar{\eta}_i = \frac{\sum_{j=1}^3 \eta_{ij}}{3} \times 100\% \dots\dots\dots (14)$$

式中: $\bar{\eta}_i$ -----每个粒径点捕集效率的平均值 (i=1~8), %。

8) 按公式 (15) 计算每个粒径点的捕集效率相对标准偏差 C_{vi}, 如果 C_{vi} 超过 10%, 则该粒径点的捕集效率测试无效。

$$C_{vi} = \frac{1}{\bar{\eta}_i} \times \sqrt{\frac{\sum_{j=1}^3 (\eta_{ij} - \bar{\eta}_i)^2}{2}} \times 100\% \dots\dots\dots (15)$$

式中: C_{vi}-----每个粒径点捕集效率的相对标准偏差 (i=1~8)。

c) 数据处理

将得到的 8 个捕集效率平均值与对应的气溶胶空气动力学粒径进行拟合, 得出捕集效率与气溶胶空气动力学粒径之间的回归方程和曲线。通过回归曲线得出切割器捕集效率分别为 16%、50%、84% 时对应的空气动力学当量直径 Da₁₆、Da₅₀、Da₈₄, 按照公式 (1)、(2) 计

算切割器捕集效率的几何标准偏差 σ_g , Da_{50} 和 σ_g 应符合 6.1.7 要求。

(2) 静态箱测试法

将待测切割器安装到静态箱中, 在静态箱中发生单一粒径、均匀、稳定的气溶胶粒子, 用气溶胶检测仪器测量气溶胶浓度和均匀性; 确保箱内的气溶胶浓度稳定, 分布均匀。用气溶胶检测仪器测量经待测切割器切割后的气溶胶浓度。计算不同粒径颗粒物的捕集效率, 拟合捕集效率与粒径的关系得到该切割器 50%切割粒径和捕集效率的几何标准偏差。

a) 安装待测切割器

将至少一台待测切割器安装到静态箱中, 保证箱体密闭。

b) 气溶胶的生成

通过单分散固态气溶胶发生器发生单分散固态的气溶胶颗粒。采用气溶胶检测仪器(例如气溶胶粒径谱仪)测量单分散固态气溶胶的粒径和浓度。实验粒子的粒径要求见表 1。

c) 静态箱法测试

1) 将生成的空气动力学当量直径 $(3 \pm 0.5) \mu\text{m}$ 的雾化单分散固态气溶胶颗粒通入静态箱并充分混合, 使用气溶胶检测仪器测量静态箱中三个以上点位抽取的气溶胶样品粒径和浓度, 确保静态箱内气溶胶浓度均匀。三个点的气溶胶浓度相对标准偏差 $\leq 10\%$, 记录三点的气溶胶平均浓度 C_{III} 。

2) 启动待测采样器的抽气泵, 运行一段时间后, 停止采样; 使用气溶胶检测仪器测量待测采样器采集的气溶胶粒子浓度 C_{2II} , 按公式 (13) 计算该粒径下气溶胶捕集效率 η_{II} 。

3) 分别依次生成表 1 中所列的 8 种粒径的雾化单分散固态气溶胶颗粒。重复以上 1) ~ 2) 的操作, 直至 8 种粒径的雾化单分散固态气溶胶颗粒测试完毕, 得到 C_{Iij} 和 C_{2ij} 。

4) 重复 3) 的操作三次, 计算得到 8 组 24 个捕集效率的数据。

5) 按公式 (14) 分别计算得到 8 个粒径点捕集效率的平均值。

6) 按公式 (15) 计算每个空气动力学粒径点的捕集效率相对标准偏差 C_{vi} , 如果 C_{vi} 超过 10%, 则该粒径点的捕集效率测试无效。

d) 数据处理

将得到的 8 个捕集效率平均值与对应的气溶胶空气动力学粒径进行拟合, 得出捕集效率与气溶胶空气动力学粒径之间的回归方程和曲线。通过回归曲线得出切割器捕集效率分别为 16%、50%、84%时对应的空气动力学当量直径 Da_{16} 、 Da_{50} 、 Da_{84} , 按照公式 (1)、(2) 计算切割器捕集效率的几何标准偏差 σ_g , Da_{50} 和 σ_g 应符合 6.1.7 要求。

7.1.8 参比方法比对测试

参比方法参照 HJ 618。参比方法使用的采样器至少 3 台, 待测采样器与参比采样器同步采样, 参比采样器与待测采样器安放位置应相距 (2~4) m (当采样流量低于 200L/min 时, 距离应在 1m 左右), 采样入口位于同一高度。取相同采样时间段内的待测采样器监测数据 $C_{i,j}$ 和参比采样器监测数据 $R_{i,j}$ 作为一个数据对, 这里的 i 是采样器的序号 ($i=1\sim 3$), j 是有效样品的个数 ($j=1\sim 10$), 每组样品的采样时间为 $(24 \pm 1) \text{h}$, 共测试 10 组样品。

(1) 按公式 (16) 计算 3 台参比采样器测试每组 PM_{10} 样品浓度的平均值 $\overline{R_j}$, $\overline{R_j}$ 应尽量选择在 $(15\sim 300) \mu\text{g}/\text{m}^3$ 。

$$\overline{R}_j = \frac{\sum_{i=1}^3 R_{i,j}}{3} \dots\dots\dots (16)$$

式中： \overline{R}_j -----3 台参比采样器测量第 j 组样品浓度的平均值， $\mu\text{g}/\text{m}^3$ ；

$R_{i,j}$ -----第 i 台参比采样器测量第 j 个样品的浓度值， $\mu\text{g}/\text{m}^3$ 。

(2) 分别计算 3 台参比采样器测量每组样品浓度的标准偏差或相对标准偏差，应小于等于 $5\mu\text{g}/\text{m}^3$ 或 7% 的要求，则该组参比监测数据有效。

(3) 按公式 (17) 计算 3 台待测采样器测量的对应时间段内 PM_{10} 样品浓度的平均值 \overline{C}_j 。

$$\overline{C}_j = \frac{\sum_{i=1}^3 C_{i,j}}{3} \dots\dots\dots (17)$$

式中： \overline{C}_j -----3 台待测采样器测量第 j 组样品浓度的平均值， $\mu\text{g}/\text{m}^3$ ；

$C_{i,j}$ -----第 i 台待测采样器测量第 j 个样品的浓度值， $\mu\text{g}/\text{m}^3$ 。

(4) 按公式 (18) 计算 3 台待测采样器测量每组样品浓度的相对标准偏差 CP_j 。

$$CP_j = \frac{\sqrt{\frac{\sum_{i=1}^3 (C_{i,j} - \overline{C}_j)^2}{2}}}{\overline{C}_j} \times 100\% \dots\dots\dots (18)$$

式中： CP_j -----3 台待测采样器测量第 j 组样品浓度的相对标准偏差，%；

(5) 按公式 (19) 计算 3 台待测采样器的平行性 CP ，当 $CP \leq 10\%$ 时，待测采样器监测数据有效。

$$CP = \sqrt{\frac{1}{10} \times \sum_{j=1}^3 (CP_j)^2} \dots\dots\dots (19)$$

式中： CP -----待测采样器的平行性，%；

(6) 当参比采样器监测数据和待测采样器监测数据都有效时，组成一组有效数据对。每一批次比对至少取得 10 组有效数据对， $\overline{R}_j \leq 100\mu\text{g}/\text{m}^3$ 和 $> 100\mu\text{g}/\text{m}^3$ 的有效数据对数均应 ≥ 3 。将参比采样器监测数据与相应的待测采样器监测数据进行线性回归分析，以参比采样器监测数据为横轴，待测采样器监测数据为纵轴，按公式 (20) 计算回归曲线的斜率 k 。

$$k = \frac{\sum_{j=1}^{10} (\overline{R}_j - \overline{R}) \times (\overline{C}_j - \overline{C})}{\sum_{j=1}^{10} (\overline{R}_j - \overline{R})^2} \dots\dots\dots (20)$$

式中： k -----比对测试回归曲线斜率；

\overline{C} -----10 组待测采样器测量样品浓度的平均值， $\mu\text{g}/\text{m}^3$ ；

\overline{R} -----10 组参比采样器测量样品浓度的平均值， $\mu\text{g}/\text{m}^3$ 。

(7) 按公式 (21) 计算回归曲线的截距 b 。

$$b = \bar{C} - k \times \bar{R} \dots\dots\dots (21)$$

式中： b -----比对测试回归曲线截距， $\mu\text{g}/\text{m}^3$ 。

(8) 按公式 (22) 计算回归曲线的相关系数 r 。

$$r = \frac{\sum_{j=1}^{10} (\bar{R}_j - \bar{R}) \times (\bar{C}_j - \bar{C})}{\sqrt{\sum_{j=1}^{10} (\bar{R}_j - \bar{R})^2 \times \sum_{j=1}^{10} (\bar{C}_j - \bar{C})^2}} \dots\dots\dots (22)$$

式中： r -----比对测试回归曲线相关系数。

(9) 比对测试回归曲线的斜率 k 、截距 b 和相关系数 r 均应符合6.1.8的要求。

7.1.9 平均无故障时间

(1) 7.1.1~7.1.8 检测合格后，待测采样器方能进行平均无故障时间的检测。

(2) 将待测采样器整机置于符合采样要求的检测现场，每天按正常采样要求运行采样器。记录累计运行时间。

(3) 检测的前 500h，每间隔 7d 对待测采样器进行一次 7.1.1 的流量测试，在最后 300h，每间隔 4d 对待测采样器进行一次 7.1.1 的流量测试。

(4) 在此项检测过程中，允许对待测采样器进行正常维护，但不能更换待测采样器的零部件。

(5) 在检测过程中，若待测采样器出现不符合项，即停止检测，并以此时刻作为平均无故障时间的终点。采样器平均无故障时间 (MTBF) 应符合 6.1.11 要求。

7.2 PM_{2.5} 采样器

7.2.1 流量测量

检测方法见7.1.1，检测结果应符合6.2.1的要求。

7.2.2 累计标况体积示值误差

检测方法见7.1.2，检测结果应符合6.2.2的要求。

7.2.3 时钟误差

检测方法见7.1.3，检测结果应符合6.2.3的要求。

7.2.4 大气压测量示值误差

检测方法见7.1.4，检测结果应符合6.2.4的要求。

7.2.5 温度测量示值误差

检测方法见7.1.5，检测结果应符合6.2.5的要求。

7.2.6 噪声

检测方法见7.1.6，检测结果应符合6.2.6的要求。

7.2.7 环境气压、环境温度和供电电压变化的影响

7.2.7.1 环境气压变化的影响

(1) 依次连接待测采样器和标准流量计，将其全部置于气压舱内。调整设置气压测试舱内气压为 80kPa。在舱内气压达到 (80±1) kPa 后至少稳定 30min，保证采样器内的压力达到均衡状态。

(2) 在此状态下进行 6h 连续测试，测试期间至少每隔 5min 记录一次舱内气压值、标准流量计流量值和待测采样器瞬时流量值。

(3) 缓慢调节气压测试舱内的气压至 106kPa。在舱内气压达到 (106 ± 1) kPa 后至少稳定 30min，保证待测采样器内的压力达到均衡状态。重复进行 (2) 的测试步骤。

(4) 完成测试后，缓慢调节气压测试舱内气压至实验现场气压值，当舱内气压指示达到实验现场气压时，方可打开气压舱门取出待测采样器。

(5) 按照公式 (3)、(4)、(5)、(6)、(7) 分别计算两种气压状态下的流量测试指标。测试结果应符合 6.2.7 的要求。

7.2.7.2 环境温度和供电电压变化的影响

(1) 依次连接调压器、待测采样器和标准流量计将其置于恒温环境中，分别在如下 4 种条件下进行测试：

- a) 环境温度 (35 ± 2) °C，交流电压为 (198 ± 2) V；
- b) 环境温度 (35 ± 2) °C，交流电压为 (242 ± 2) V；
- c) 环境温度 (15 ± 2) °C，交流电压为 (198 ± 2) V；
- d) 环境温度 (15 ± 2) °C，交流电压为 (242 ± 2) V。

(2) 设置环境温度为 (35 ± 2) °C，调压器输出交流电压为 (198 ± 2) V。稳定至少 30min，保证待测采样器内的温度达到均衡状态。

(3) 在此状态下进行 6h 连续测试，测试期间至少每隔 5min 记录一次环境温度值、交流电压值、标准流量计和待测采样器瞬时流量值。

(4) 依次缓慢调节环境温度设定值和调压器输出电压值分别为 b)、c)、d) 三种条件。每种条件至少稳定 30min，保证待测采样器内的温度达到均衡状态，重复进行 (3) 的测试步骤。

(5) 完成测试后，缓慢调节环境温度至实验现场温度值，取出待测采样器。

(6) 按照公式 (3)、(4)、(5)、(6)、(7) 分别计算四种条件下的流量测量指标。测试结果应符合 6.2.7 的要求。

7.2.8 切割性能

切割性能测试可使用分流测试法或静态箱测试法。

单分散固态气溶胶发生器发生单分散固态的气溶胶颗粒。气溶胶检测仪器（例如气溶胶粒径谱仪）测量单分散固态气溶胶的粒径和浓度。实验粒子的粒径要求见表 2。

表 2 $PM_{2.5}$ 实验粒子的粒径要求

实验粒子的空气动力学当量直径 Da (μm)							
1.5 ± 0.25	2.0 ± 0.25	2.2 ± 0.25	2.5 ± 0.25	2.8 ± 0.25	3.0 ± 0.25	3.5 ± 0.25	4.0 ± 0.5

分流测试法的操作步骤见 7.1.7 中 (1) b)。

静态箱测试法的操作步骤见 7.1.7 中 (2) c)。

将得到的 8 个捕集效率平均值与对应的气溶胶空气动力学粒径进行拟合，得出捕集效率与气溶胶空气动力学粒径之间的回归方程和曲线。通过回归曲线得出切割器捕集效率分别为 16%、50%、84% 时对应的空气动力学当量直径 Da_{16} 、 Da_{50} 、 Da_{84} ，按照公式 (1)、(2) 计算切割器捕集效率的几何标准偏差 σ_g ， Da_{50} 和 σ_g 应符合 6.2.8 要求。

7.2.9 切割器加载测试

切割器加载测试可采用静态箱加载测试法或实际样品加载测试法。

7.2.9.1 静态箱加载测试法

(1) 待测切割器安装

将至少一台待测切割器安装到静态箱中，保证箱体密闭。

(2) 气溶胶发生

使用多分散灰尘发生器，发生浓度为 $(150 \pm 10) \mu\text{g}/\text{m}^3$ 的颗粒物。

(3) 加载测试

a) 将生成的颗粒物通入静态箱并充分混合，为确保静态箱内颗粒物浓度均匀，使用气溶胶检测仪器测量静态箱中三个以上点位的颗粒物浓度，其相对标准偏差应 $\leq 10\%$ 。

b) 启动待测采样器，连续运行一个维护周期（运行时间 $\geq 7 \text{ d}$ ，每天 $\geq 20 \text{ h}$ ），进行加载。

c) 加载运行完成后，将待测切割器按 7.2.8 进行切割性能测试。待测切割器切割性能指标 Da_{50} 和 σ_g 均应符合 6.2.8 要求。

7.2.9.2 实际样品加载测试法

(1) 将待测 $\text{PM}_{2.5}$ 采样器置于 $\text{PM}_{2.5}$ 浓度为 $(100 \sim 150) \mu\text{g}/\text{m}^3$ 的环境中，连续运行一个维护周期（运行时间 $\geq 7 \text{ d}$ ，每天 $\geq 20 \text{ h}$ ），进行加载。

(2) 加载运行完成后，将待测切割器按 7.2.8 进行切割性能测试。待测切割器切割性能指标 Da_{50} 和 σ_g 均应符合 6.2.8 要求。

7.2.10 参比方法比对测试

参比方法参照 HJ 618。参比方法使用的采样器至少 3 台，待测采样器与参比采样器同步采样，参比采样器与待测采样器安放位置应相距 $(2 \sim 4) \text{ m}$ （当采样流量低于 $200 \text{ L}/\text{min}$ 时，距离应在 1 m 左右），采样入口位于同一高度。取相同采样时间段内的待测采样器监测数据 $C_{i,j}$ 和参比采样器监测数据 $R_{i,j}$ 作为一个数据对，这里的 i 是采样器的序号 ($i=1 \sim 3$)， j 是有效样品的个数 ($j=1 \sim 23$)，每组样品的采样时间为 $(24 \pm 1) \text{ h}$ ，共测试 23 组样品。

(1) 按公式 (16) 计算 3 台参比采样器测试每组 $\text{PM}_{2.5}$ 样品浓度的平均值 \overline{R}_j ， \overline{R}_j 应尽量选择在 $(3 \sim 200) \mu\text{g}/\text{m}^3$ 。

(2) 分别计算 3 台参比采样器测量每组样品浓度的标准偏差或相对标准偏差，应小于等于 $5 \mu\text{g}/\text{m}^3$ 或 5% 的要求，则该组参比测试数据有效。

(3) 按公式 (17) 计算 3 台待测采样器测量的对应时间段内 $\text{PM}_{2.5}$ 样品浓度的平均值 \overline{C}_j 。

(4) 按公式 (18) 计算 3 台待测采样器测量每组样品浓度的相对标准偏差 CP_j 。

(5) 按公式 (23) 计算 3 台待测采样器的平行性 CP ，当 $CP \leq 15\%$ 时，待测采样器监测数据有效。

$$CP = \sqrt{\frac{1}{23} \times \sum_{j=1}^{23} (CP_j)^2} \dots\dots\dots (23)$$

式中： CP -----待测采样器的平行性，%

CP_j -----3 台待测采样器测量第 j 组样品浓度的相对标准偏差，%。

(6) 当参比采样器监测数据和待测采样器监测数据都有效时，组成一组有效数据对。每一批次比对至少取得 23 组有效数据对。将参比采样器监测数据与相应的待测采样器监测

数据进行线性回归分析，以参比采样器监测数据为横轴，待测采样器监测数据为纵轴，按公式（24）计算回归曲线的斜率 k 。

$$k = \frac{\sum_{j=1}^{23} (\bar{R}_j - \bar{R}) \times (\bar{C}_j - \bar{C})}{\sum_{j=1}^{23} (\bar{R}_j - \bar{R})^2} \dots\dots\dots (24)$$

式中： k -----比对测试回归曲线斜率；

\bar{C} -----23组待测采样器测量样品浓度的平均值， $\mu\text{g}/\text{m}^3$ ；

\bar{C}_j -----3台待测采样器测量第 j 组样品浓度的平均值， $\mu\text{g}/\text{m}^3$ ；

\bar{R} -----23组参比采样器测量样品浓度的平均值， $\mu\text{g}/\text{m}^3$ ；

\bar{R}_j -----3台参比采样器测量第 j 组样品浓度的平均值， $\mu\text{g}/\text{m}^3$ 。

(7) 按公式（25）计算回归曲线的截距 b 。

$$b = \bar{C} - k \times \bar{R} \dots\dots\dots (25)$$

式中： b -----比对测试回归曲线截距， $\mu\text{g}/\text{m}^3$ 。

(8) 按公式（26）计算回归曲线的相关系数 r 。

$$r = \frac{\sum_{j=1}^{23} (\bar{R}_j - \bar{R}) \times (\bar{C}_j - \bar{C})}{\sqrt{\sum_{j=1}^{23} (\bar{R}_j - \bar{R})^2 \times \sum_{j=1}^{23} (\bar{C}_j - \bar{C})^2}} \dots\dots\dots (26)$$

式中： r -----比对测试回归曲线相关系数。

(9) 比对测试回归曲线的斜率 k 、截距 b 和相关系数 r 均应符合6.2.10的要求。

7.2.11 平均无故障时间

(1) 7.2.1~7.2.10 检测合格后，待测采样器方能进行平均无故障时间的检测。

(2) 检测方法见 7.1.9 中 (2)、(3)、(4)、(5)，检测结果应符合 6.2.11 的要求。

8 检测项目

PM₁₀ 和 PM_{2.5} 采样器检测项目见表 3。

表 3 PM₁₀和 PM_{2.5} 采样器检测项目

项目	PM ₁₀ 采样器	PM _{2.5} 采样器
流量测试	平均流量偏差±5%设定流量； 流量相对标准偏差≤2%； 平均流量示值误差≤2%。	平均流量偏差±5%设定流量； 流量相对标准偏差≤2%； 平均流量示值误差≤2%。
累计标况体积示值误差	±5%	±5%
时钟误差	正常条件下±20s； 断电条件下±2min。	正常条件下±20s； 断电条件下±2min。
大气压测量示值误差	≤1kPa	≤1kPa
温度测量示值误差	±2℃	±2℃
噪声	大流量采样器噪声≤67 dB (A)； 中流量采样器噪声≤62 dB (A)； 小流量采样器噪声≤62 dB (A)。	大流量采样器噪声≤67 dB (A)； 中流量采样器噪声≤62 dB (A)； 小流量采样器噪声≤62 dB (A)。
环境气压、环境温度和供电电压变化的影响	/	采样器分别在不同的气压、温度和供电电压等6种环境条件下进行测试,应符合流量测试指标。
切割性能	$D_{a50} = (10 \pm 0.5) \mu\text{m}$; $\sigma_g = 1.5 \pm 0.1$ 。	$D_{a50} = (2.5 \pm 0.2) \mu\text{m}$; $\sigma_g = 1.2 \pm 0.1$ 。
加载测试	/	在一个维护周期内,加载后的切割器应符合切割性能指标。
参比方法比对测试	斜率: 1 ± 0.1 ; 截距: $(0 \pm 5) \mu\text{g}/\text{m}^3$; 相关系数 ≥ 0.95 。	斜率: 1 ± 0.1 ; 截距: $(0 \pm 5) \mu\text{g}/\text{m}^3$; 相关系数 ≥ 0.93 。
平均无故障时间	$\geq 800\text{h}$	$\geq 800\text{h}$

附录 A
(规范性附录)
气密性指标检查方法

A.1 方法一:

- (1) 密封采样器连接杆入口。
- (2) 在抽气泵之前接入一个嵌入式三通阀门，阀门的另一接口接负压表。
- (3) 启动采样器抽气泵，抽取空气，使采样器处于部分真空状态，负压表显示为 (30 ± 5) kPa 的任一点。
- (4) 关闭三通阀，阻断抽气泵和流量计的流路。关闭抽气泵。
- (5) 观察负压表压力值，30s 内变化小于等于 7kPa 为合格。
- (8) 移除嵌入式三通阀门，恢复采样器。

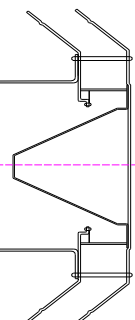
A.2 方法二:

- (1) 采样器滤膜夹中装载 1 张玻璃纤维滤膜，将流量校准器和滤膜夹紧密连接（干式流量计出气口和采样器进气口连接，进气口后依次为滤膜、流量测量系统）。
- (2) 设定仪器采样工作流量，启动抽气泵，用流量校准器测量仪器的实际流量，并记录流量值。
- (3) 测试结束后，在采样器滤膜夹中同时装载 3 张玻璃纤维滤膜，按 (1) 连接流量校准器和采样器。设定仪器采样工作流量，启动抽气泵，用流量校准器测量仪器的实际流量，并记录流量值。
- (4) 若两次测量流量值的相对偏差小于 $\pm 2\%$ ，则气密性检查通过。

A.3 方法三:

- (1) 取下采样器采样入口，将标准流量计、阻力调节阀通过流量测量适配器接到采样器的连接杆入口。阻力调节阀保持完全开通状态。
- (2) 设定仪器采样工作流量，启动抽气泵。待仪器流量稳定后，读取标准流量计的流量值。
- (3) 用阻力调节阀调节阻力，使标准流量计流量显示值迅速下降到设定工作流量的 80% 左右。同时观察仪器和标准流量计的流量显示值，若标准流量计最终测量值稳定在 $(98\% \sim 102\%)$ 设定流量，则气密性检查通过。

附录 B
(资料性附录)
小流量撞击式切割器图纸



ATTACH WATER COLLECTOR HARDWARE

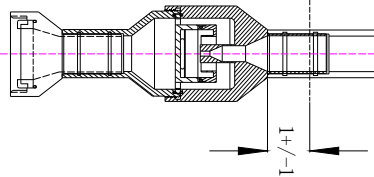
(FOR EXAMPLE: $\frac{1}{4}$ " NPT GLASS JAR
 BRASS, LONG NIPPLE, $\frac{1}{4}$ " NPT X $\frac{1}{4}$ " LONG
 BRASS, BUSHING, $\frac{1}{4}$ " NPT X $\frac{3}{8}$ " NPT
 BRASS, PLUG, $\frac{1}{4}$ " NPT)

附属水采集器硬件

(例如， $\frac{1}{4}$ " NPT等级的广口黄铜，长喷嘴， $\frac{1}{4}$ " NPT X 2长黄铜，套管， $\frac{1}{4}$ " X $\frac{3}{8}$ " NPT黄铜，插头， $\frac{1}{4}$ " NPT)

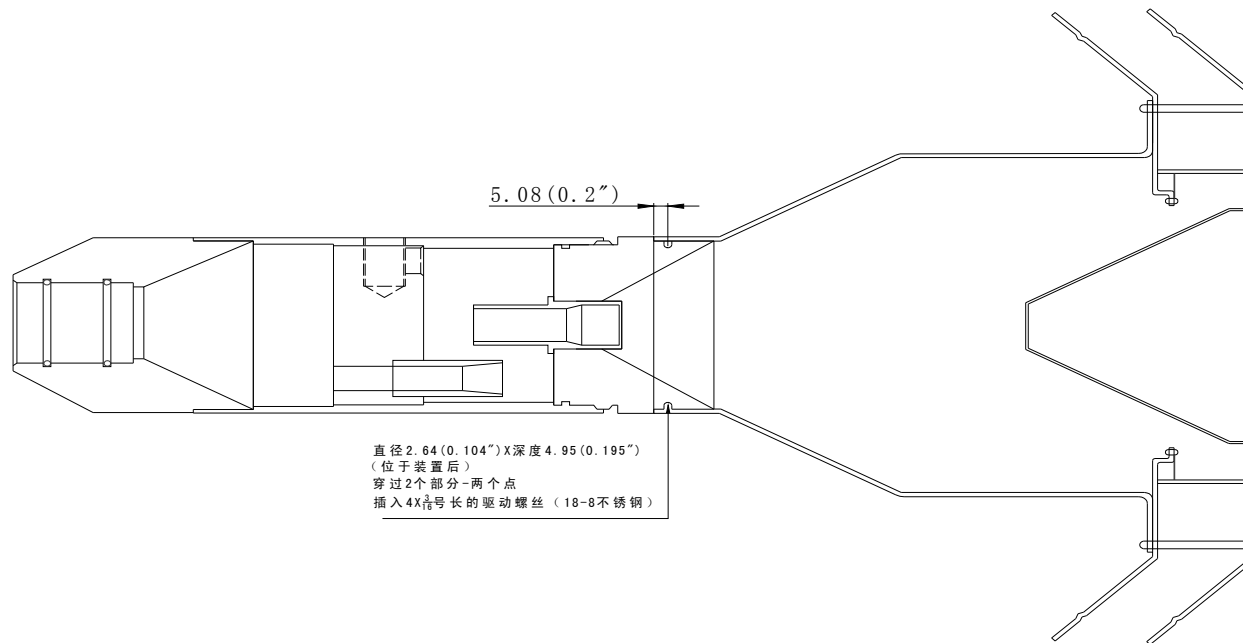
DOTTED LINE INDICATES
 TOP OF SAMPLER CASE
 虚线表示的是采样容器的顶部

1+/-1



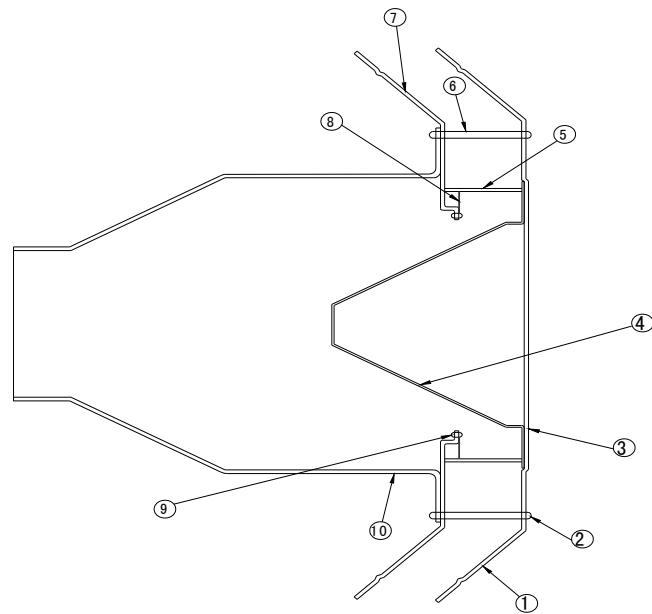
1件/台

标	记	处	数	分	区	更改文件号	姓名	年、月、日	规格 标记 重量 比例			PM2.5采样器装置 L-1										
设计																			共	张	第	张
制图						标准化																
审核						校对																
工艺						批准																



标	记	处	数	分	区	更改文件号	签	名	年、月、日	10微米进样装置						
设计					标准化				阶			段	标	记	重	量
制图					校	对										
审核																
工	艺				批	准				共	张	第	张			
											L-2					

编号	描述	数量
1	10微米进样口顶部(L-5)	1
2	6-32*3/8RD机头螺丝	8
3	10微米垫圈(L-6)	1
4	10微米挡风板(L-7)	1
5	10微米遮盖面(L-8)	1
6	10微米逆电流器(L-9)	4
7	10微米进样口, 底部(L-10)	1
8	10微米挡雨板(L-11)	1
9	1/8直径铆钉	6
10	10微米喷管口入口部分(L-12)	1



1件/台

注：

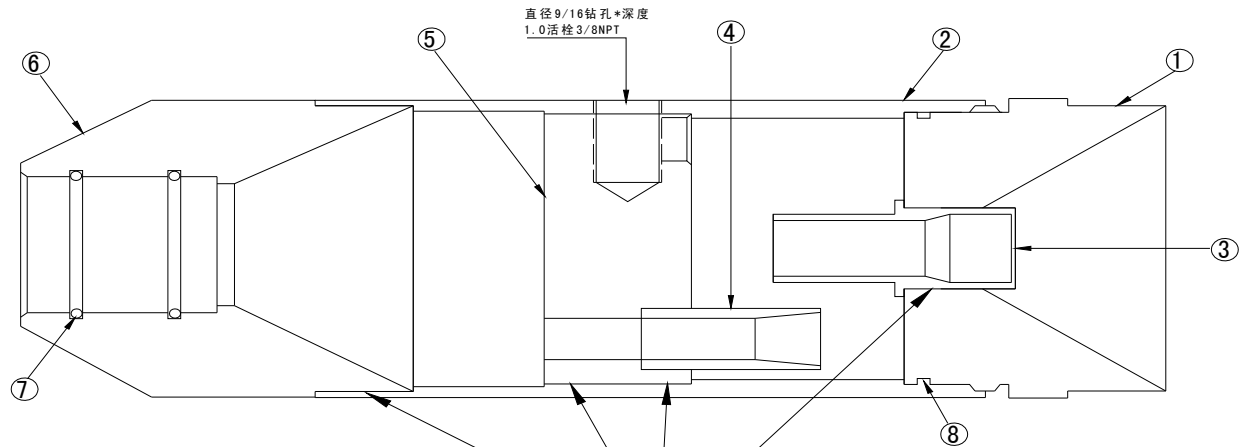
1. 用适当的粘胶将项目3粘合到项目1及项目4上

标记	处数	分区	更改文件号	签名	年、月、日	阶段	标记	重量	比例
设计			标准化						
制图			校对						
审核									
工艺			批准			共	张	第	张

10微米进样装置, 上部分

L-3

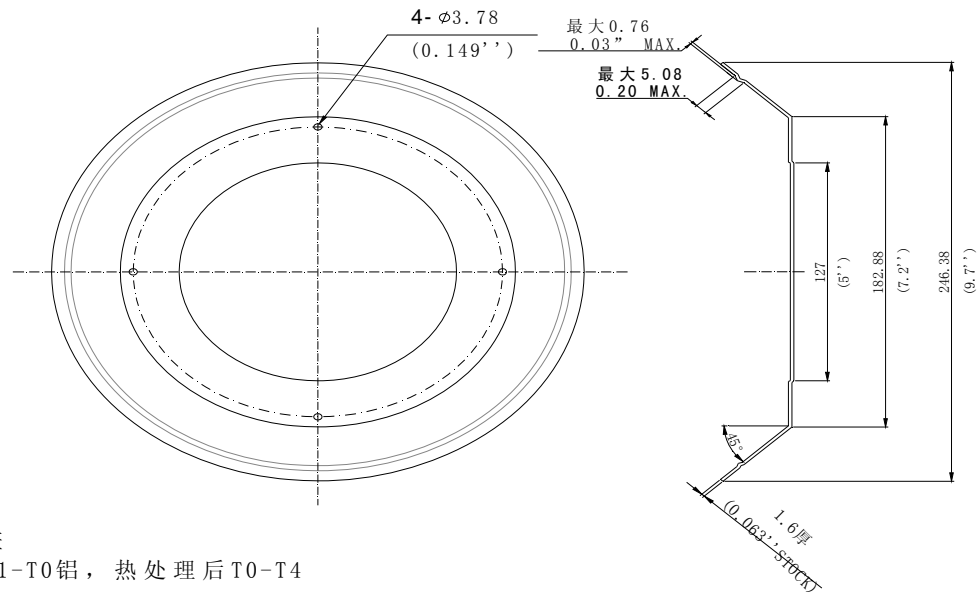
编号	描述	数量
1	10微米冲压管口(L-13)	1
2	10微米外管(L-15)	1
3	10微米管口嵌入物(L-14)	1
4	10微米接收管(L-16)	3
5	10微米目标板(L-17)	1
6	10微米退出转换器(L-18)	1
7	AS 568-026 O型环	2
8	AS 568-038 O型环	1



推进配合物

1件/台

标	记	处	数	分	区	更改文件号	签	名	年、月、日				
设	计					标准化				阶	段	标	记
制	图					校	对			重	量	比	例
审	核												
工	艺					批	准			共	张	第	张
										10微米装置，下部分			
										L-4			

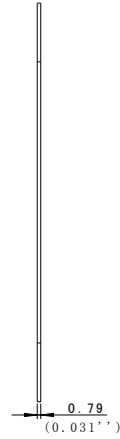
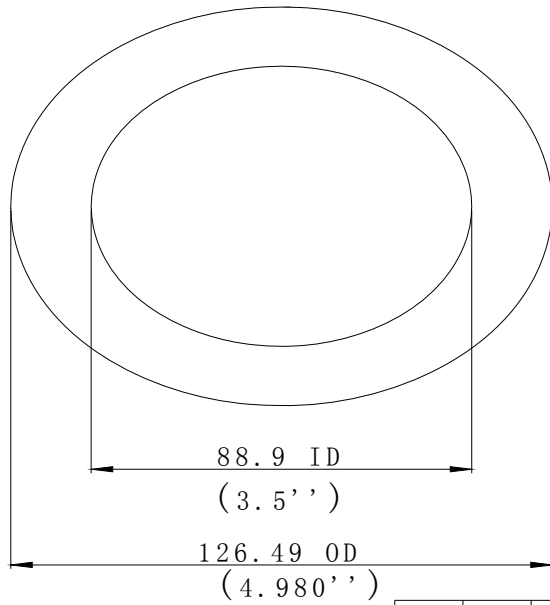


注：

1. 可接受施压公差
2. 材质是SPUN6061-T0铝，热处理后T0-T4
3. 完全阳极电镀

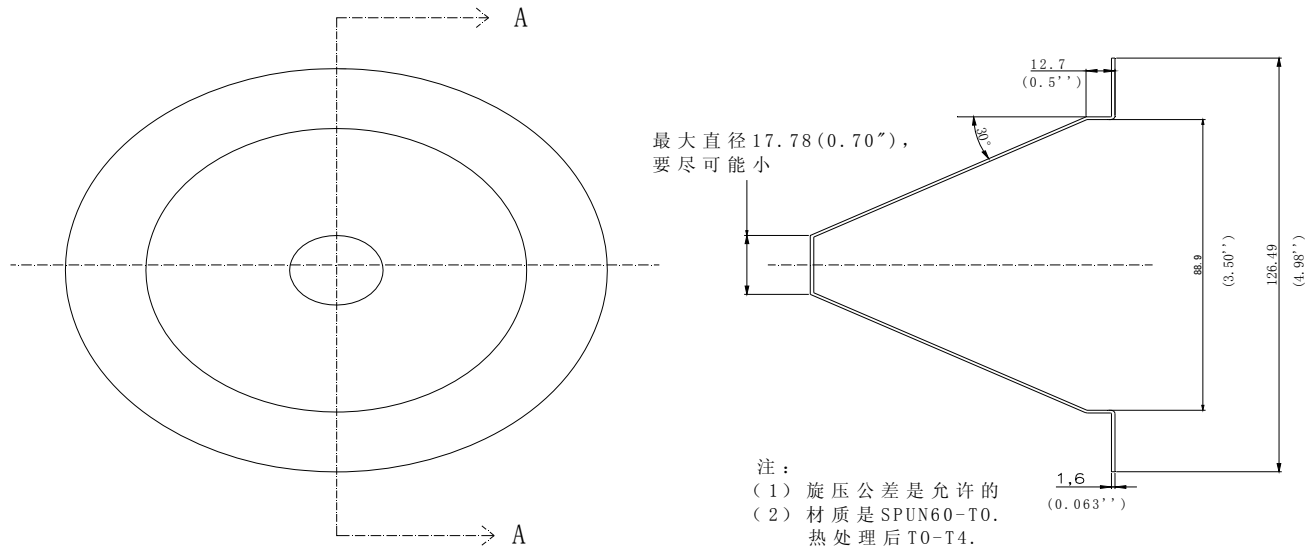
1件/台

						SPUN6061-T0铝				
标	记	处	数	分	区	更改文件号	签	名	年、月、日	10微米进样装置顶部
设	计					标	准	化		
制	图					校	对			L-5
审	核									
工	艺					批	准			
						阶		段		比
						共		张		第
						张		第		张



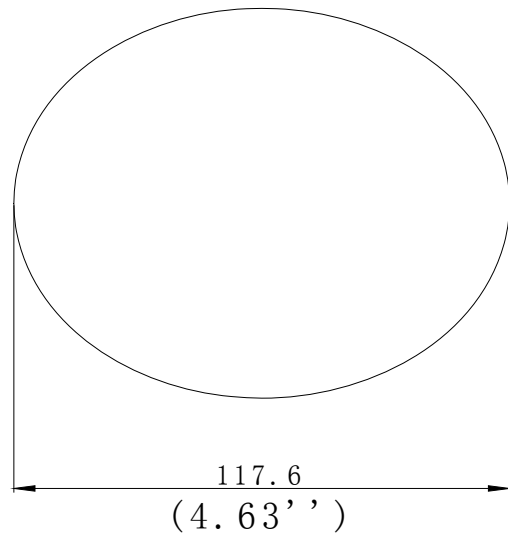
1 件 / 台

							0.031THK, SCE-41 CSN PSA 2 SIDES			
										10 微米垫圈
标 记 处 数 分 区			更改文件号	签 名	年、月、日		阶 段 标 记	重 量	比 例	L-6
设 计			标 准 化							
制 图			校 对							
审 核										
工 艺			批 准				共 张	第 张	张	



1 件 / 台

						SPUN6061-T0 铝			10 微米挡风板
标	记	处	数	分	区	更改文件号	签	名	
设	计					标准化			
制	图					校	对		
审	核								
工	艺					批	准		
						阶	段	标	记
						重	量	比	例
						共	张	第	张
						L-7			

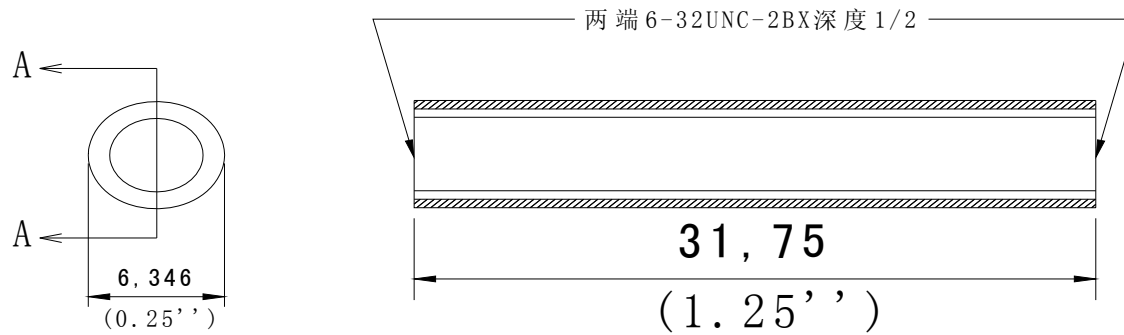


1件/台

注：

1. 材质：直径0.01+/-0.001有线遮盖面，18*18网面不锈钢，安全性能要求保持最大的展开面积

						不锈钢			
									10微米遮盖面
标	记	处	数	分	区	更改文件号	签	名	年、月、日
设	计					标	准	化	
制	图					校	对		
审	核								
工	艺					批	准		
						阶	段	标	记
						重	量	比	例
						共	张	第	张
									L-8

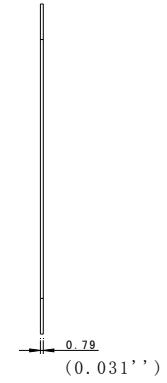
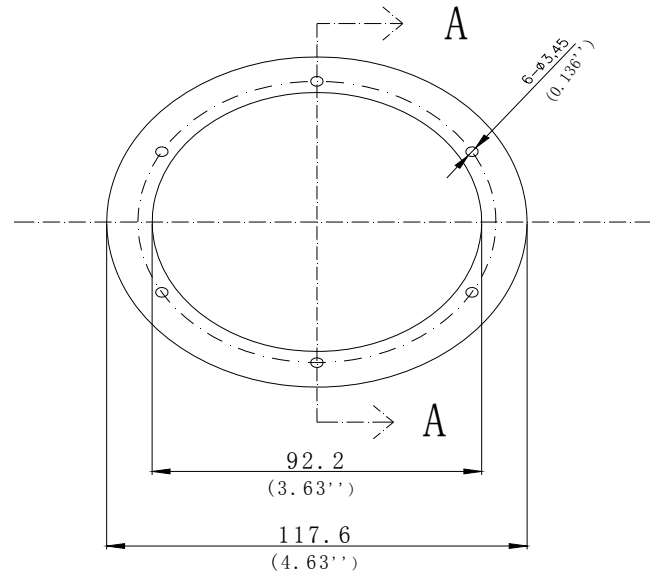


注：

1. 处理所有的毛角
2. 材质是铝管（外径1/4*壁厚1.83 0.072"）
3. 完全阳极电镀
4. 每单元要求4个

4件/台

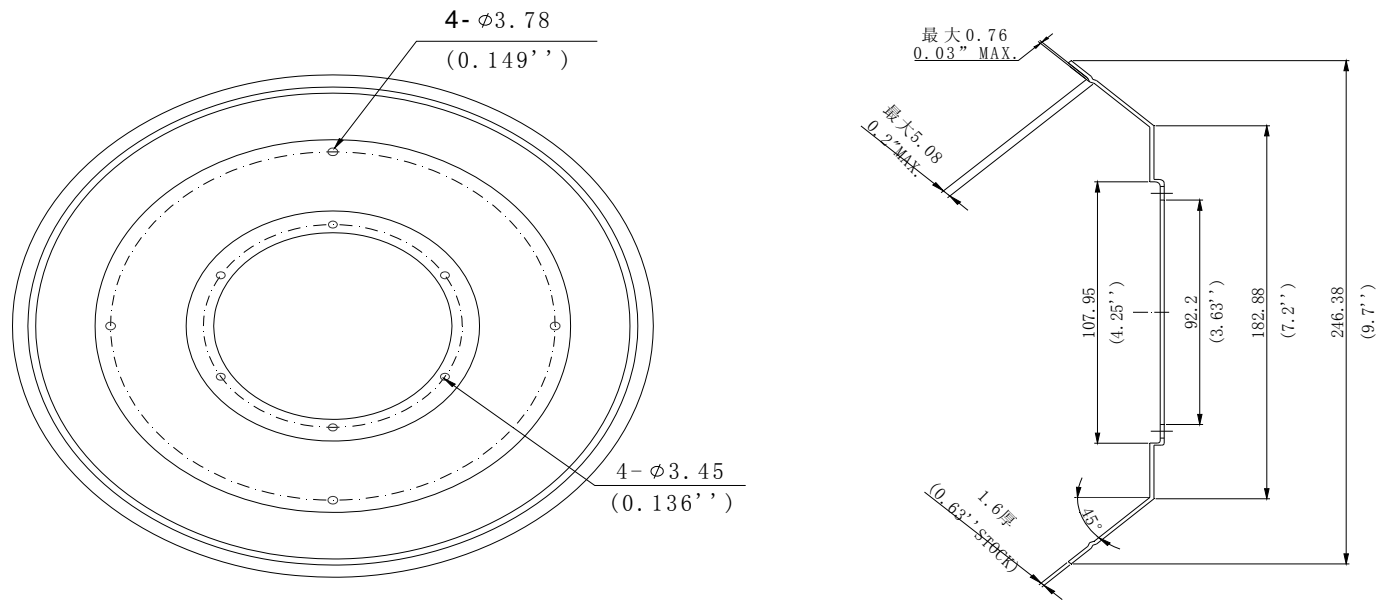
						铝管 外径6.35X壁厚1.83 1/4" 0.072"			10微米隔离物
标	记	处	数	分	区	更改文件号	签	名	
设	计					标	准	化	
制	图					校	对		
审	核								
工	艺					批	准		
						阶	段	标	记
						重	量	比	例
						共	张	第	张
						L-9			



1件/台

- 注：
 1. 处理所有的毛角
 2. 材质是不锈钢304

							不锈钢304										
										10微米挡雨板							
标	记	处	数	分	区	更改文件号	签	名	年、月、日								
设	计					标准				阶	段	标	记	重	量	比	例
制	图					校											
审	核																
工	艺					批				共	张	第	张				
										L-10							

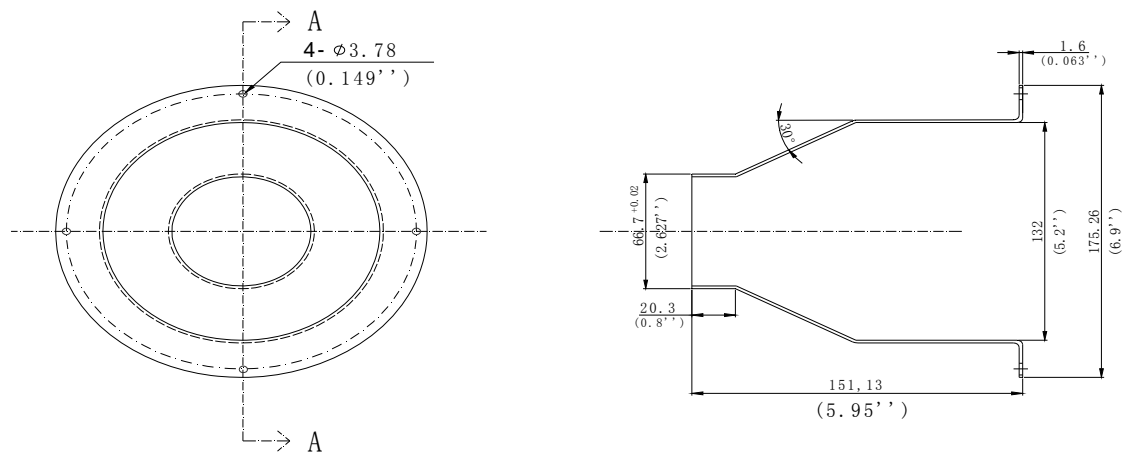


1件/台

注：

1. BEND RADLL;尽可能的接近旋压和种类标准
2. 处理所有的毛角，热处理后T0-T4
3. 完全阳极电镀

						SPUN6061-T0 铝			10微米进样装置，底部
标	记	处	数	分	区	更改文件号	签	名	
设	计					标准化			
制	图					校	对		
审	核								
工	艺					批	准		
						阶	段	标	记
						重	量	比	例
						共	张	第	张
						L-11			

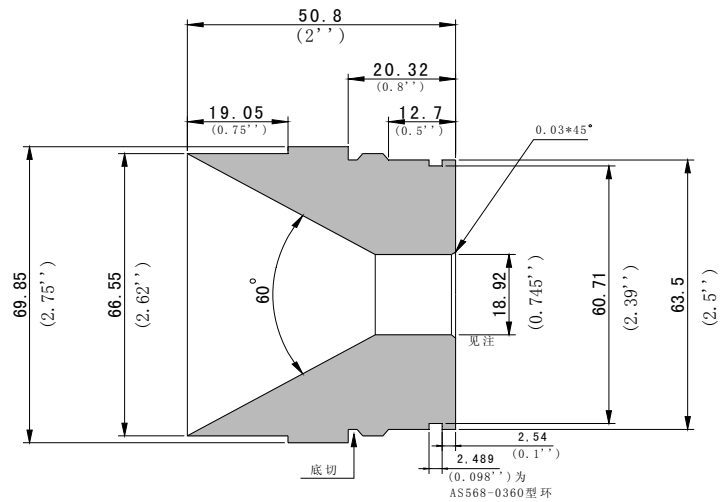
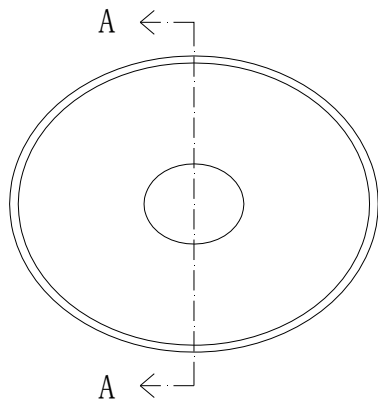


注：

1. BEND RADLL;尽可能的接近旋压和种类标准
2. 处理所有的毛角，热处理后T0-T4
3. 完全阳极电镀

1件/台

						SPUN6061-T0铝			10微米进样装置底部									
标	记	处	数	分	区					更	改	文	件	号	签	名	年、月、日	
设	计					标	准	化			阶	段	标	记	重	量	比	例
制	图					校	对											
审	核																	
工	艺					批	准				共	张	第	张				
										L-12								

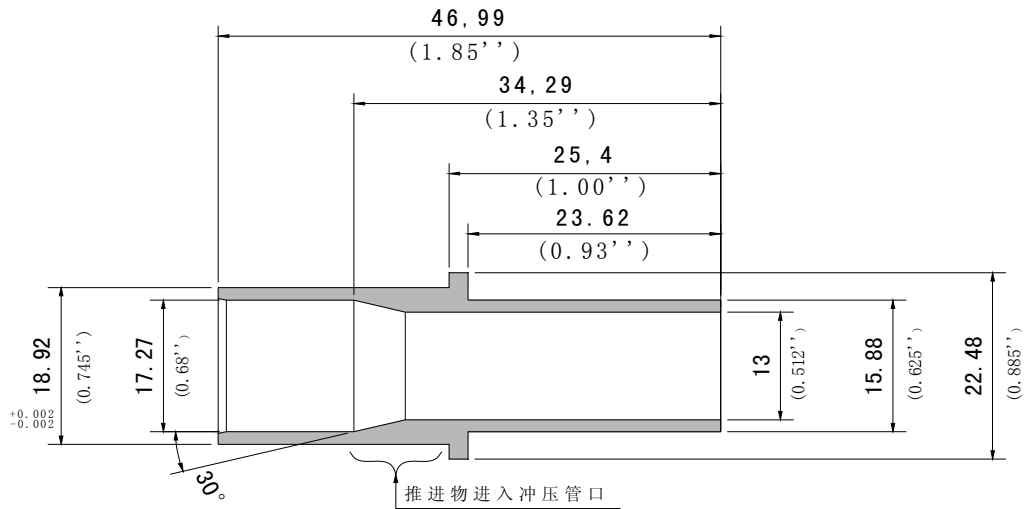
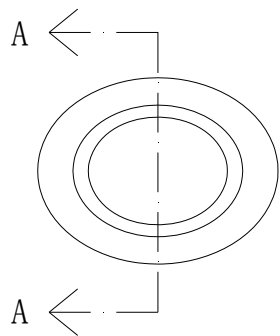


注：

1. 10微米管口嵌入物的推进物
2. 处理所有的毛角
3. 材质为铝6061-T6
4. 完全阳极电镀

1件/台

						铝 6061-T6			10微米冲压管口								
标	记	处	数	分	区	更改文件号	签	名		年、月、日							
设	计					标准化				阶	段	标	记	重	量	比	例
制	图					校	对										
审	核																
工	艺					批	准			共	张	第	张				
										L-13							

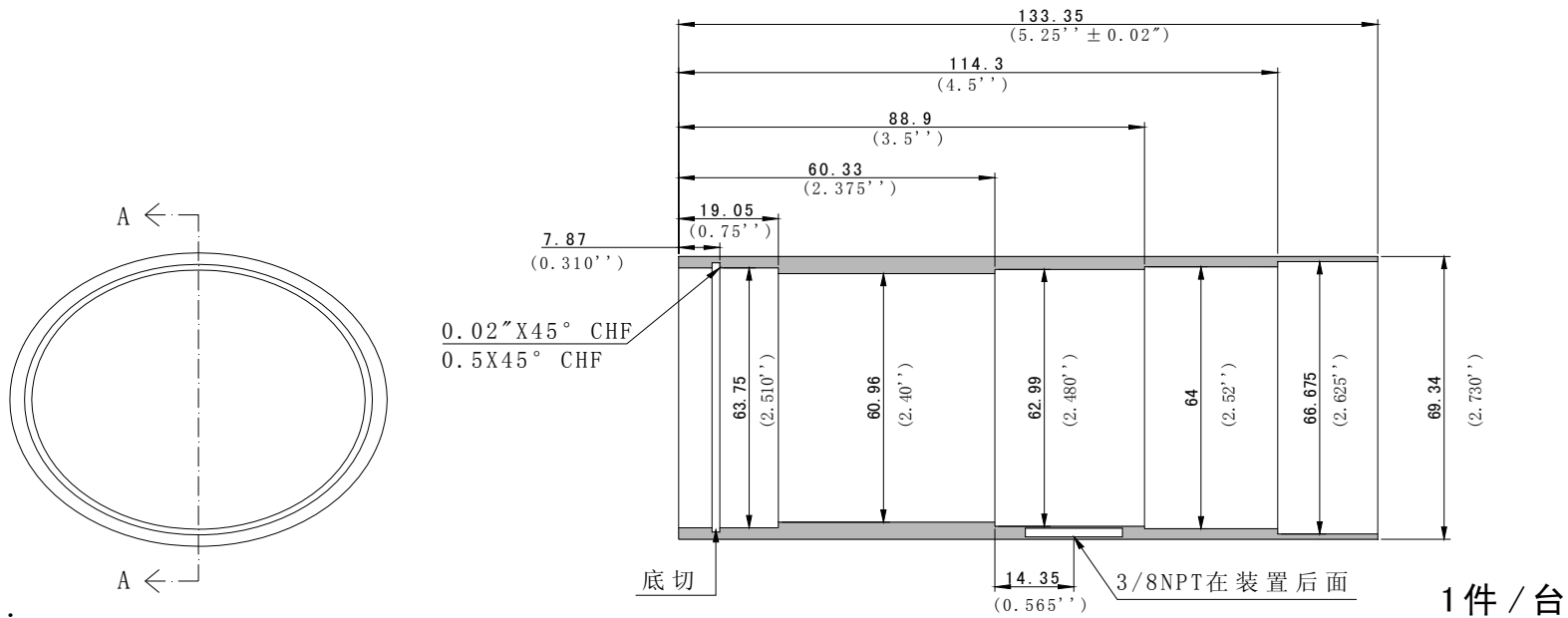


1件/台

注：

1. 推进物进入10微米冲压管口
2. 处理所有的毛角
3. 材质为铝6061-T6
4. 完全阳极电镀
5. 完成63#

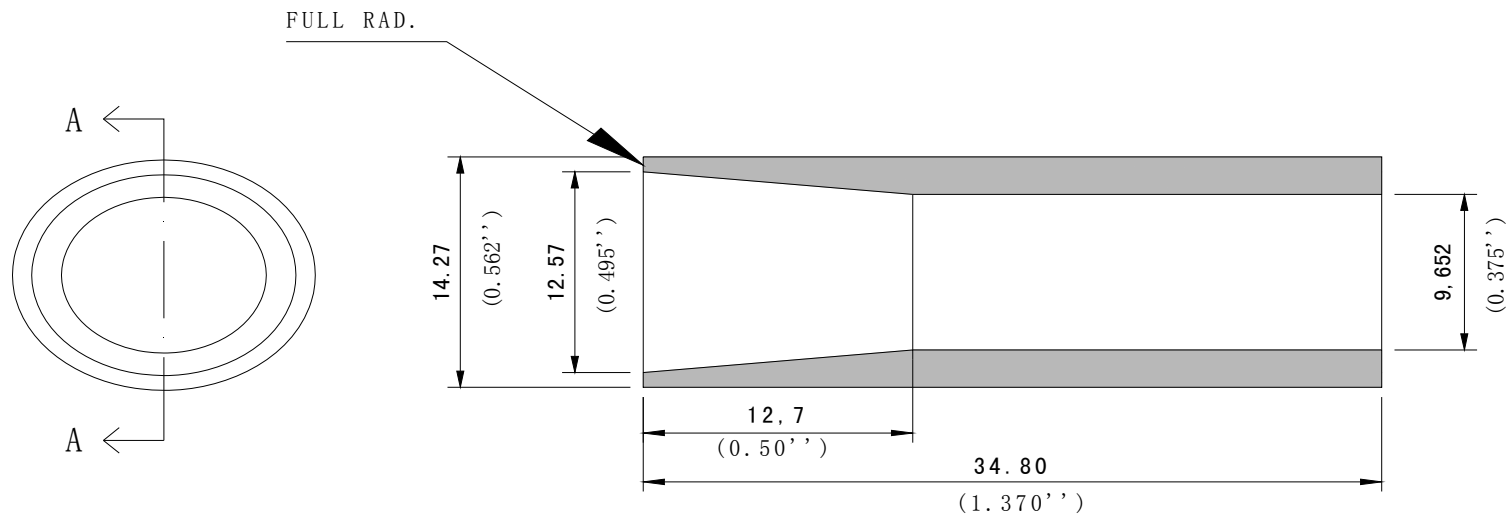
						铝6061-T6															
									微米管口嵌入物												
标	记	处	数	分	区	更	改	文	件	号	签	名	年、月、日								
设	计					标	准	化						阶	段	标	记	重	量	比	例
制	图					校	对														
审	核																				
工	艺					批	准							共	张	第	张				
												L-14									



注：

1. 处理所有的毛角
2. 完全阳极电镀
3. 管外径2.75''*内径2.38''
4. 完成63#

						铝 6061-T6				
									10微米外管	
标	记	处	数	分	区	更改文件号	签	名	年、月、日	共 张 第 张
设	计					标准				
制	图					校				
审	核					批				
工	艺					准				
									L-15	

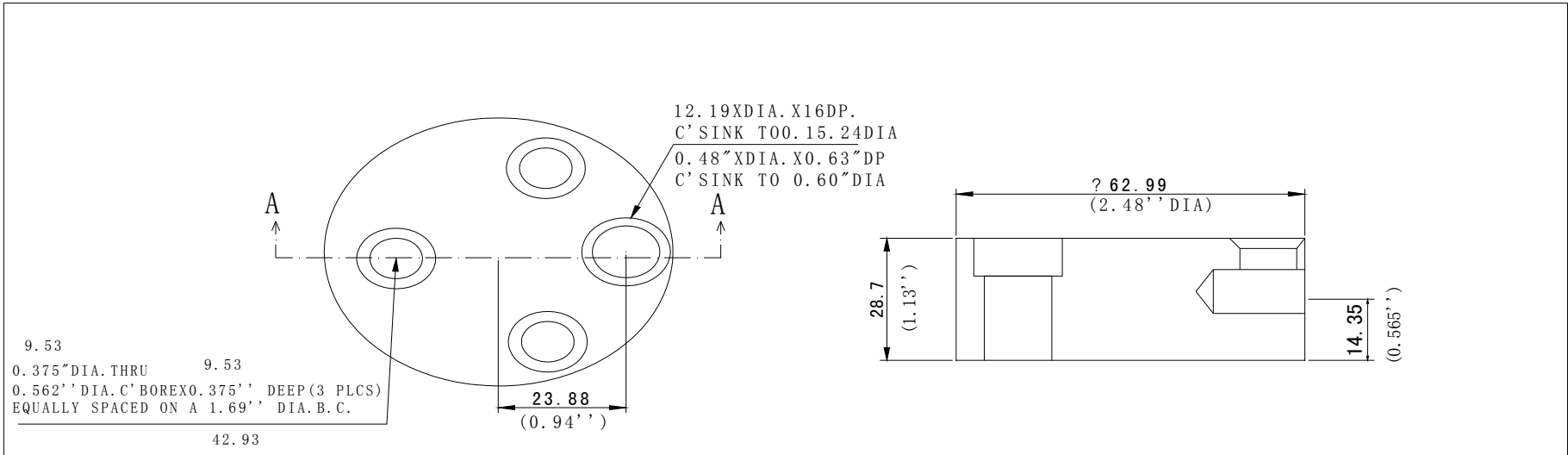


注：

1. 外直径0.562压入10微米的目标板
2. 处理所有的毛角
3. 材质是铝6061-T6
4. 完全阳极电镀
5. 完成63#
6. 每个部分3个REQD

1件/台

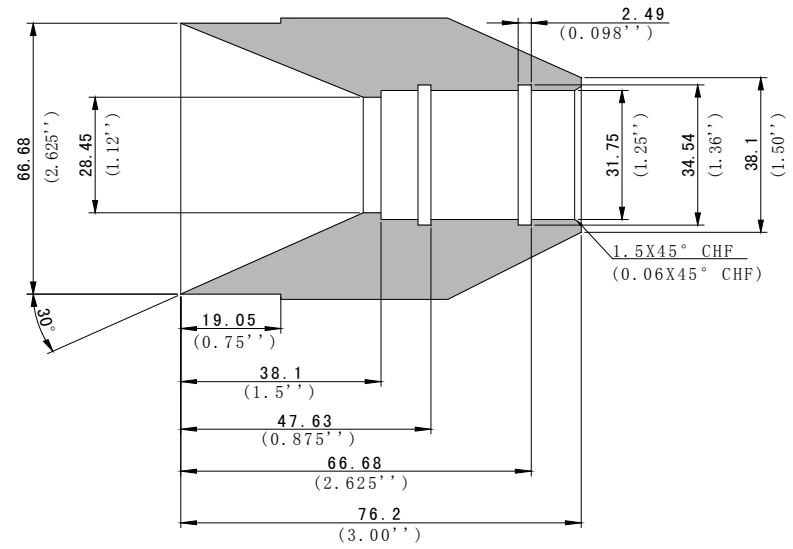
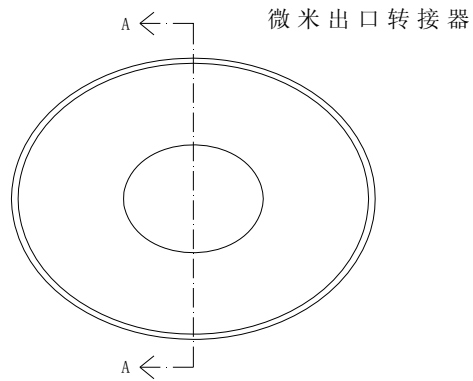
						铝 6061-T6			10微米进样装置底部		
标	记	处	数	分	区	更改文件号	签 名	年、月、日			
设	计					标准化			阶 段 标 记	重 量	比 例
制	图					校 对					
审	核										
工	艺					批 准			共 张	第 张	张
									L-16		



1件/台

- 注：
1. 处理所有的毛角
2. 材质是铝6061-T6
3. 完全阳极电镀
4. 完成63#

						铝 6061-T6					
标 记 处 数 分 区 更改文件号 签 名 年、月、日						阶 段 标 记 重 量 比 例			10微米目标板		
设 计				标 准 化							
制 图				校 对							
审 核											
工 艺				批 准					共 张 第 张		
											L-17

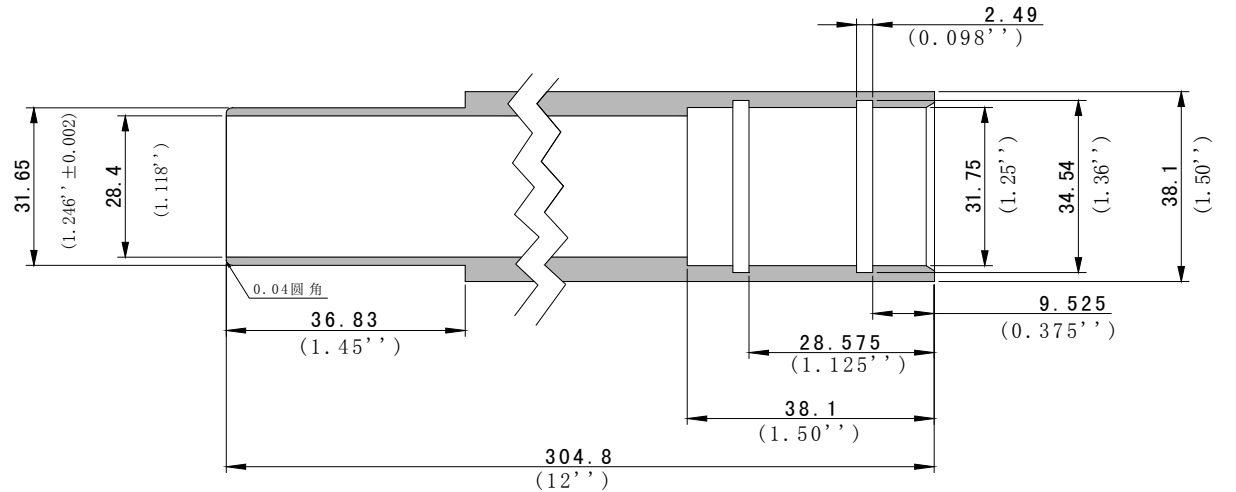
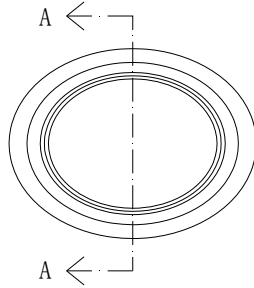


1件/台

注：

1. 处理所有的毛角
2. 材质是铝6061-T6
3. 完全阳极电镀
4. 外径2.75RD. STK

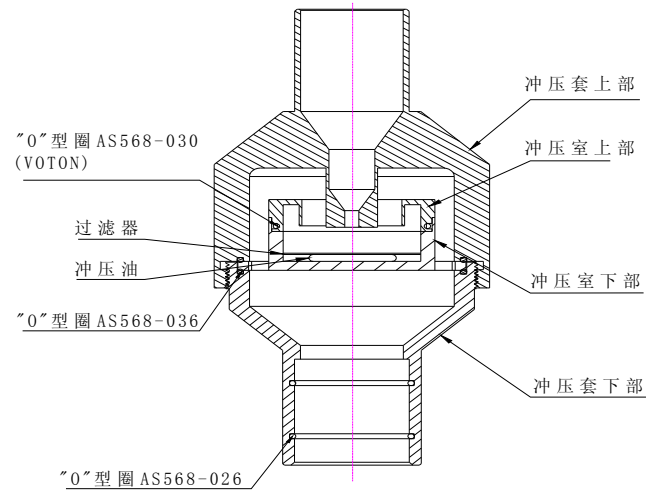
						铝 6061-T6					
标记处数分区						阶段标记			重量		10微米外管
更改文件号						比例					
签名						共			张		L-18
年、月、日						第			张		
设计						标准化					
制图						校对					
审核											
工艺						批准					



- 注：
1. 处理所有的毛角
 2. 材质是铝
 3. 完全阳极电镀
 4. 框的尺寸是可以选择的
 5. 部件可以从两片焊接板中制造

1件/台

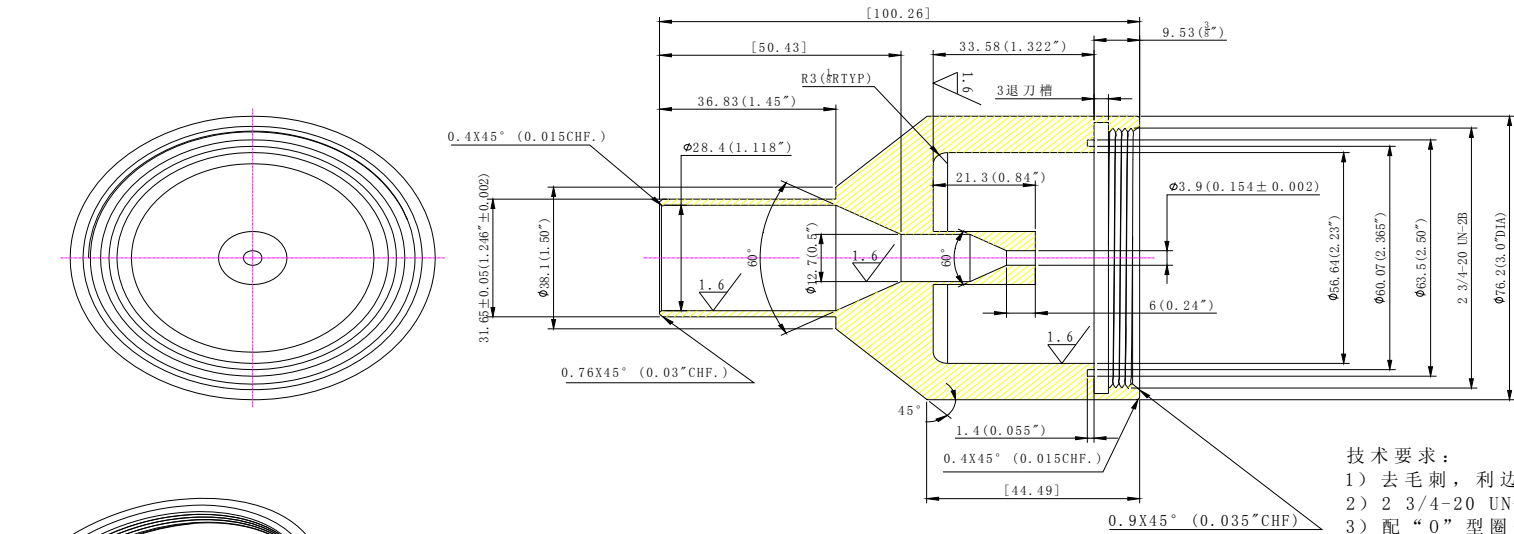
						铝 6061-T6					
标	记	处	数	分	区	更改文件号	签	名	年、月、日	10微米下管	
设	计					标准	化				
制	图					校	对			L-19	
审	核										
工	艺					批	准				
						阶		段		比	
						共		张		第	
								张		张	



1件/台

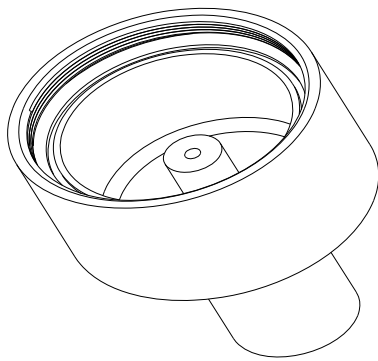
						PM2.5 冲压切割器											
						总装图											
						L-20											
标	记	处	数	分	区	更改文件号	签	名	年、月、日	阶	段	标	记	重	量	比	例
设	计					标	准	化									
制	图					校	对										
审	核																
工	艺					批	准			共	张	第	张				

其余 $\frac{3.2}{\sqrt{\quad}}$



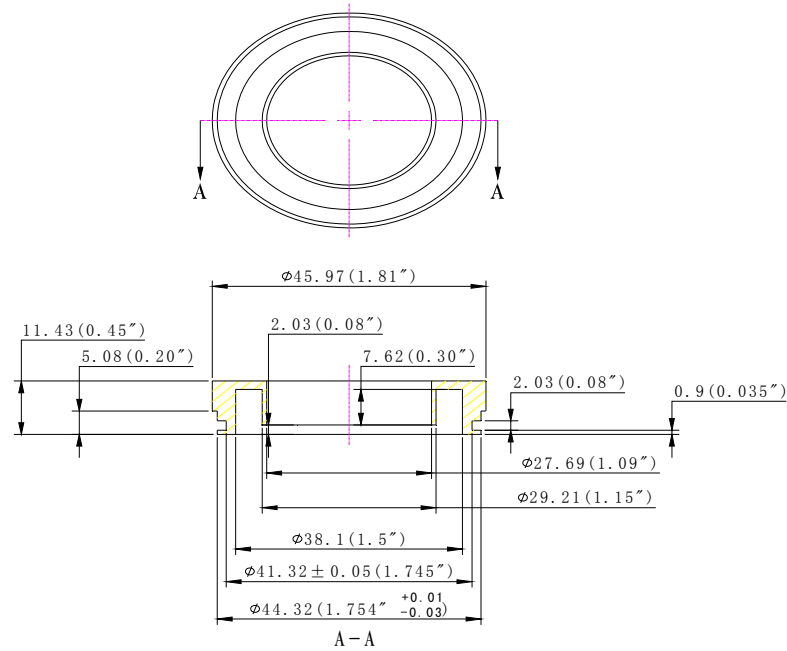
- 技术要求：
 1) 去毛刺，利边。
 2) 2 3/4-20 UN-2B美制螺纹。
 3) 配“O”型圈美制 FOR AS568-036 O-RING 1件
 4) 完全阳极氧化。

1件/台



						铝 6061-T6			PM2.5冲压切割器	
标	记	处	数	分	区	更改文件号	签	名	年、月、日	L-21
设	计					标准化				
制	图					校	对			
审	核					批	准			
						阶 段 标 记		重 量 比 例		
						共 张		第 张		

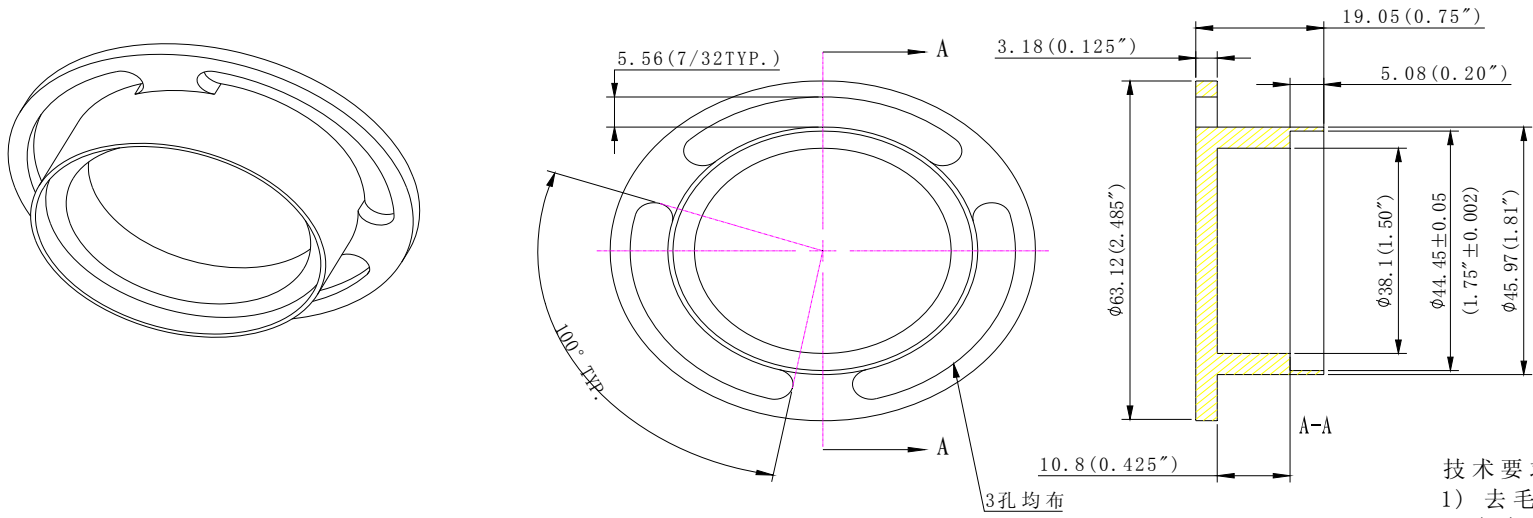
全部 $\sqrt{3.2}$



技术要求：
 1) 去毛刺，利边。
 2) 配O型圈美制“O”型圈AS568-030 O-RING 1件
 3) 完全阳极氧化。

1件/台

						铝 6061-T6			PM2.5 冲压切割器						
												冲压室上部			
标	记	处	数	分	区	更改文件号	签	名	年、月、日	阶段标记 重量 比例					
设计						标准化							L-22		
制图						校对				共 张 第 张					
审核															
工艺						批准									



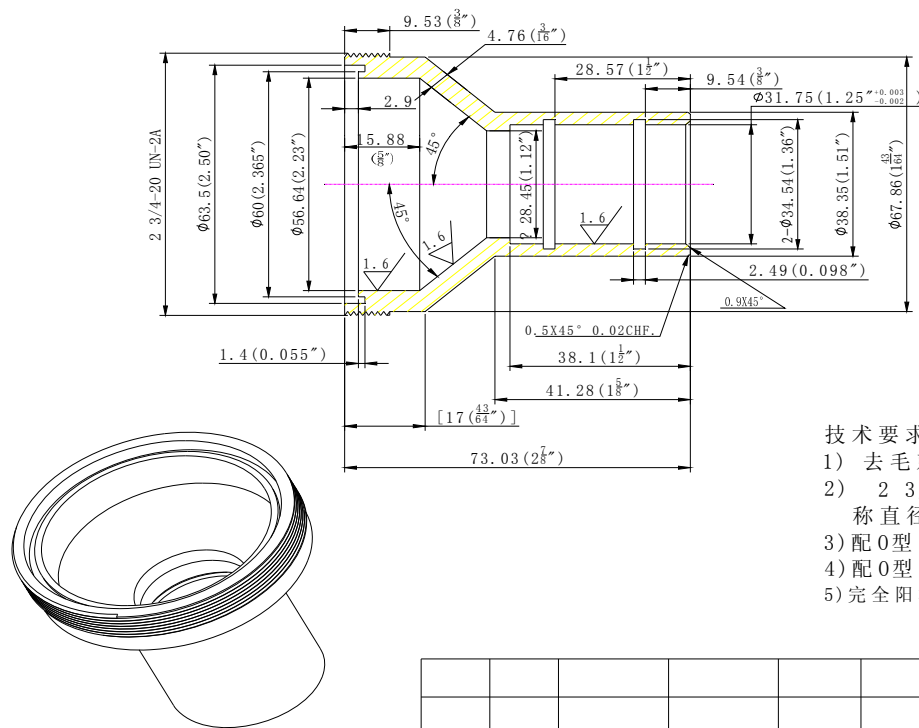
技术要求:

- 1) 去毛刺, 利边。
- 2) 完全阳极氧化。

1件/台

						铝 6061-T6			PM2.5 冲压切割器
标	记	处	数	分	区	更改文件号	签	名	年、月、日
设	计					标准化			
制	图					校	对		
审	核								
工	艺					批	准		
						阶	段	标	记
						重	量	比	例
						共	张	第	张
									L-23

其余 $\sqrt{3.2}$

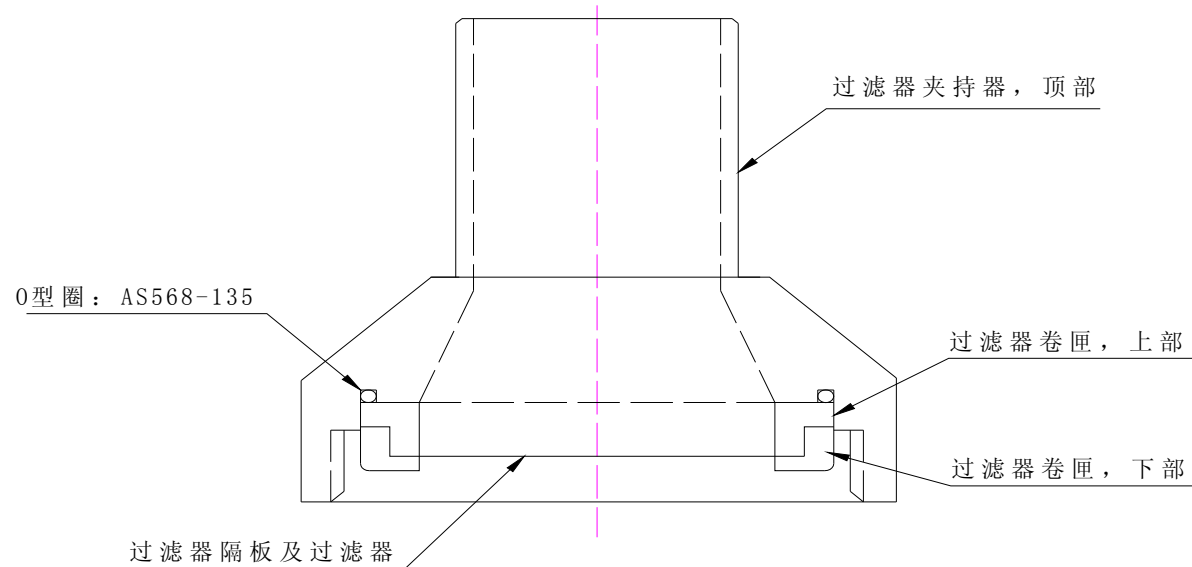


技术要求:

- 1) 去毛刺, 利边。
- 2) 2 3/4-20 UN-2A为美制螺纹, 2 3/4为螺纹公称直径转为公制为69.85mm 牙数为20牙。
- 3) 配O型圈美制 0.098"FOR AS568-026 O-RING 2件
- 4) 配O型圈美制 FOR AS568-036 O-RING 1件
- 5) 完全阳极氧化。

1件/台

						铝 6061-T6			PM2.5 冲压切割器															
											冲压套下部													
标	记	处	数	分	区	更	改	文	件	号	签	名	年、月、日	L-24										
设	计					标	准	化								阶	段	标	记	重	量	比	例	
制	图					校	对																	
审	核																							
工	艺					批	准							共	张	第	张							



1件/台

									过滤器夹持装置
标	记	处	数	分	区	更	改	文	
设	计					标	准	化	
制	图					校	对		
审	核								
工	艺					批	准		
						阶	段	标	记
						重	量	比	例
						共	张	第	张
						L-25			